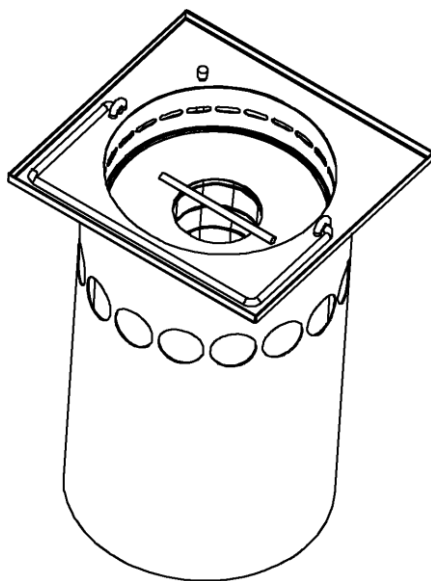


ENVIA[®] CRC / CRC +

VÍZNYELŐBE TELEPÍTHETŐ HORDALÉK ÉS KÖNNYŰFOLYADÉK LEVÁLASZTÓ BERENDEZÉS

ÁLTALÁNOS KEZELÉSI ÉS KARBANTARTÁSI UTASÍTÁSA



BEVEZETÉS

Jelen kezelési utasítás a PURECO KFT. által gyártott és forgalmazott ENVIA CRC típusú hordalék és könnyűfolyadék leválasztó berendezések kezelésére vonatkozó általános tudnivalókat tartalmazza, és segítséget nyújt abban, hogy a berendezés kezelője akár önállóan is, a környezet védelme szempontjából biztonságos üzemeltetést tudjon végezni. Az ebben foglaltak betartása mellett a forgalmazó garanciát vállal a kibocsátott szennyvíznek a vonatkozó előírások szerinti megfelelőségére.

A berendezés feladata az ásványolajjal és ülepedő vagy lebegő hordalékokkal szennyezett vizek megtisztítása a befogadóba történő bevezetés előtt.

A berendezés hatékony működésének feltétele a rendszeres ellenőrzés és karbantartás.

A karbantartás és ellenőrzés hiányosságaiból, vagy annak elmaradásából eredő károkért az üzemeltetőt terheli felelősség, ezért kérjük a leírásban foglaltak gondos áttanulmányozását és betartását! A berendezés felügyelete az üzemeltető feladata, ezeket a munkákat akkor is el kell végezni, ha a rendszeres karbantartásra a Pureco Kft.-vel szerződést kötöttek!

A berendezések a fizikai fázis szétválasztás elvén működnek, a víznél könnyebb anyagok felúsznak, a víznél nehezebb anyagok leülepednek és a kialakított technológiai elemek ezeket az anyagokat nem engedik a berendezésből távozni. A berendezést a telepítés után az építési törmeléktől, a behullott földtől meg kell tisztítani, ezzel a berendezés üzemkész.

A szennyvíz összetétel és mennyiség következtében fellépő terhelés- mindenkor meg kell, hogy feleljen a tervezési és méretezési értékeknek.

A burkolt felületek vegyszerrel ill. olyan anyaggal nem tisztíthatók, melyek elősegítik az olaj emulgeálódását ill. beoldódását. Kerülni kell az olajjal szennyezett vizek feladását az olajleválasztó berendezésekre átemelővel, de ha ez elkerülhetetlen, csak térfogat kiszorításos elven működő szivattyú alkalmazható. A berendezés nem a detergensnek ("mosószerek") és egyéb vizeket károsító anyagok pl. savak, lúgok, ásványi sók stb. visszatartására alkalmas.

A LEVÁLASZTÓ BERENDEZÉS ISMERTETÉSE

Jelen berendezés víznyelőkbe telepíthető, amely a csapadékvízzel elegyedett szennyező szénhidrogének (általában olajok és olaj származékok), valamint ülepedő és lebegő anyagok megfogására alkalmas. A berendezés feladata, hogy a szennyezett csapadékvizet hosszú ideig és megfelelő hatékonysággal legyen képes mentesíteni az olajtól, és a hordaléktól ezért ne tartalmazzon meghibásodásra érzékeny alkatrészeket.

Tárgyi berendezés olyan könnyűfolyadék leválasztó, amely pontszerű víznyelőben helyezhető el. Feladata egy relatív kicsi (1 db víznyelőhöz tartozó kb. 250 m²) vízgyűjtő területéről érkező csapadékvízben lebegő, kiülepedésre képes anyagok kiüleptítése és a felúsztható szennyezőanyagok felúsztatása és visszatartása.

Működési elv:

Az álló henger alakú berendezést minimum Ø350mm szabad belső átmérővel rendelkező víznyelőrácsok alá lehet elhelyezni. A berendezésbe a megfelelő adapterrel beépített víznyelő rácson keresztül folyik be a víz. A víz így a hengeres szűrőházba jut, amelyre rögzítő pántokkal kívülről rögzítendő a koaleszcenz szűrőanyag. A hengeres szűrőház kiemelő rúddal emelhető ki a berendezésből. A hengeres szűrőház, az alatta lévő hordalékfogó edényzet tetején ül fel, víz- és olajálló tömítéssel, illetve víz- és olajálló tömítéssel rögzül a merülőfal oldalán is. A hordalékfogó edényzet, a bukófalhoz hasonlóan a talplemezre van hegesztve. A bukófal tulajdonképpen a henger alakú berendezés külső határoló fala is egyben, amely felülről az adapter illesztő gyűrűjéhez van hegesztve. A bukófalon lévő kiömlő nyílásokon keresztül hagyja el a víz a berendezést, éri el a tisztított víz a befogadó csatornát.

Részegységek

Szűrőház:

A tulajdonképpeni berendezés héjalása. Hordozza a technológiai elemeket, tetején van a berendezés mozgatásához a kiemelő fül, része a hordaléktároló, hordalékfogó edényzet. A visszatartott anyagok tárolása is itt történik. Felúszott, kiülepedett anyagok eltávolítása, a berendezés ürítése kimeréssel, kiszippantással, vagy a berendezés kiemelése után egyszerűen kiöntéssel történhet.

Szűrő keret, koaleszcenz szűrőanyag:

A berendezésre érkező víz a szűrőanyagon keresztül áramolva szabadul meg a lebegő fázisú szilárd részecskéktől, valamint a felúszni képtelen mikro olajcseppektől. A szűrőanyag rögzítése egy KO anyagú kereten történik, oly módon, hogy a belső, rácsos kialakítású henger palástra kell fektetni a szűrőbetétet, majd a keretre kívülről a három darab acélpánttal kell rögzíteni. A henger tetején kiemelő fül található, amellyel a szűrőházból ki lehet emelni, ill. vissza lehet helyezni.

Koaleszcenzs szűrőanyag:

A szűrő felületére a víz teljes keresztmetszetben egyenletesen áramlik, nincs a szűrőanyag kihasználtságának "holt tere" a koaleszcenzs elven működő betét a lebegő anyagokat, az azokon megtapadt olajszennyeződéssel együtt, visszatartja, anyagában tárolja, valamint a lebegő fázisban maradt mikro olajcseppecskéket felületén megköti, majd a megfelelő méretű olajcsepp kialakulása után felúsztatja. A szűrőanyag szennyezettségének mértéke szerint, a szűrőbetétet időszakosan tisztítani szükséges. A tisztítás a szűrőkeretről való leszerelést követően tiszta hideg vizes kimosást jelent. Tilos bármilyen tisztítószer alkalmazása, magasnyomású mosó vagy gőzborotva, melegvíz használata, mivel ez a szűrőanyagot károsítja! A tisztítás során a szűrőből kimosott anyag veszélyes hulladék, kezelése, elhelyezése a jogszabályoknak megfelelően kell, hogy történjék! A kimosást követően a fent leírtaknak megfelelően a szűrőkeretre a szűrőbetét visszahelyezhető a pántokkal való rögzítés után a szűrőházba visszahelyezhető. Ügyeljünk a pontos felfekvésre!

A szűrőbetét anyaga türkiz kék, melyet a visszatartott anyagok elszíneznek, szűrőbetét csere akkor szükséges, ha a betét nem nyeri vissza eredeti színét a kimosás után.

Hordalékfogó edényzet:

Az kiüledő anyagok tárolására alkalmas tér, ahol a visszatartott anyagok tárolása történik. Az ürítés szükségességét a tárolótér feltelése jelzi, mérése egy mérőpálcával történhet.

Merülő fal:

Szerkezetileg integrált elem, feladata a felúszott és a szűrőbetét által felúsztatott olaj visszatartása a szűrőbetét előtti és a betét és a merülőfal között kialakuló áramlási holt térben.

Bukófal:

A bukófal tulajdonképpen a henger alakú berendezés külső határoló fala is egyben, amely felülről az adapter illesztő gyűrűjéhez van hegesztve. A bukófalon lévő kiömlő nyílásokon keresztül hagyja el a víz a berendezést, éri el a tisztított víz a befogadó csatornát.

KARBANTARTÁS, ÜZEMELTETÉS:

Ülepedő, felúszó darabos anyagok:

A leválasztott, leülepedett iszapot a berendezésből időnként (az üzemeltetés tapasztalatai szerint) kell eltávolítani. Tekintettel arra, hogy ezt az igénybevételtől függően, elegendő akár több hónap eltelte után elvégezni (s ezen idő alatt a leválasztott iszap kemény réteggé alakulhat) nem elegendő csak a folyékony állapotú fázis kitermelése. A tisztítás során gondoskodni kell a bekeményedett réteg felveretéséről és kitermeléséről, a teljes tisztításról.

Az üzemeltetés során ügyelni kell arra, hogy a ráfolyás akadálymentes legyen, amennyiben a berendezésben, a víznyelőn nagyobb mennyiségű felszínen úszó, darabos hordalék van, azt a rendszerből el kell távolítani. A szűrőbetétre felrakódott, feltapadt szennyeződés (falevél, műanyag táska, stb.) lecsökkenti az átáramlási felületet, a működés során dugulós jelenséget okoz, a feltapadt anyag eltávolítása után a berendezés működése zavartalan

Tisztításkor a műtárgyat, a KO szerelvényeket is át kell mosni. Ezek tisztításához már ajánlott a nagynyomású tisztító berendezés alkalmazása, a mosóvíz, s vele együtt a szennyeződés folyamatos elszívása mellett, vagy a mosást olyan zárt térben végezve, hogy a lefolyó mosóvíz a környezetbe, csatornába ne kerülhessen ki.

Időszakosan ellenőrizni kell, hogy a kifolyás akadálytalanul megtörténhet-e?! Amennyiben itt bármiféle akadályoztatás merül fel, azt azonnal el kell távolítani, ellenkező esetben, a berendezésben a vízszint felduzzad, így a további hozzáfolyást megakadályozza.

Havária:

Amennyiben a berendezésre kerülő víz vízgyűjtőjén havária esemény történik, a berendezés a bukó- merülő-fal kombinációk révén a kiömlő veszélyes hulladékot bizonyos mértékig képes visszatartani, de ebben az esetben azonnali beavatkozást, a visszatartott anyagok eltávolítását, és teljes nagykarbantartást (a fentiek szerint) igényel. Kérjük, hívjon bennünket!

BALESETVÉDELMI, MUNKAVÉDELMI ELŐÍRÁSOK:

A berendezés karbantartása során betartandók a balesetvédelemre vonatkozó általános szabályok, különös tekintettel a veszélyes hulladékok kezelésére vonatkozó feltételek, munkát csak felügyelet mellett szabad végezni!

Fokozottan ügyelni kell a csúszásveszélyre! **A karbantartás alatt a dohányzás és nyílt láng használata szigorúan TILOS!** Munkavégzéskor a berendezést védő kordonnal kell körbevenni.

Az olajleválasztóból kitermelt anyagok (olaj, olajos iszap) veszélyes hulladékoknak minősülnek és csak a vonatkozó előírások szerint kezelhetők! Elszállításukat csak az erre hatósági jogosítvánnyal rendelkező cég végezheti. Az engedély meglétét a megbízó köteles ellenőrizni! A berendezés üzem viteléről üzemnaplót kell vezetni, melyben rögzíteni kell az ellenőrzések tényét, karbantartási és egyéb tevékenységeket, a veszélyes hulladék elszállítás tényét és a kitermelt mennyiségeket.

Amennyiben a berendezés működésével kapcsolatban kérdésük merülne fel, kérjük keressék kollégáinkat.