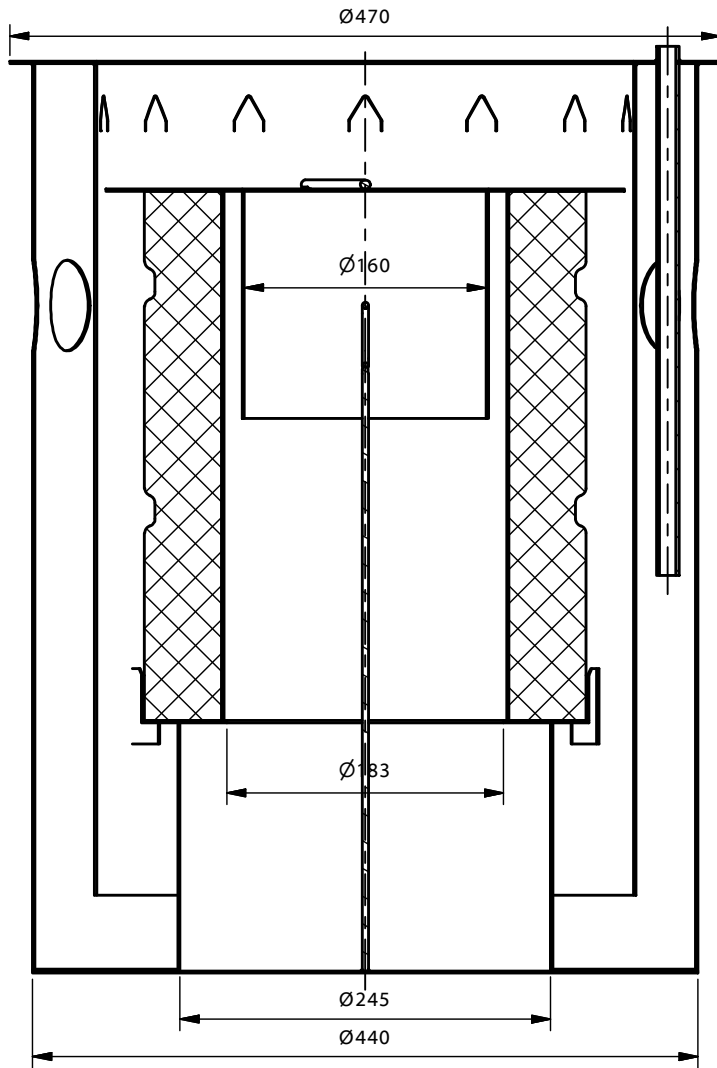
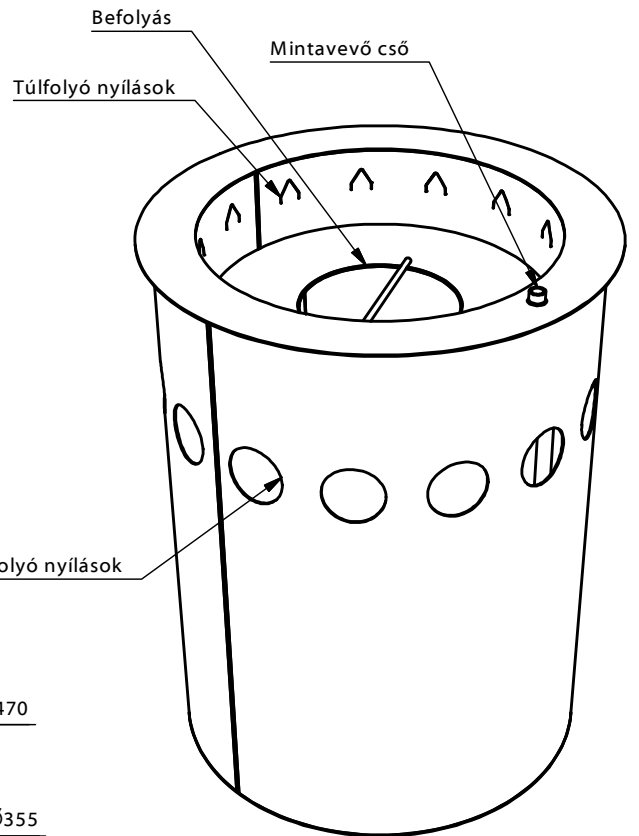
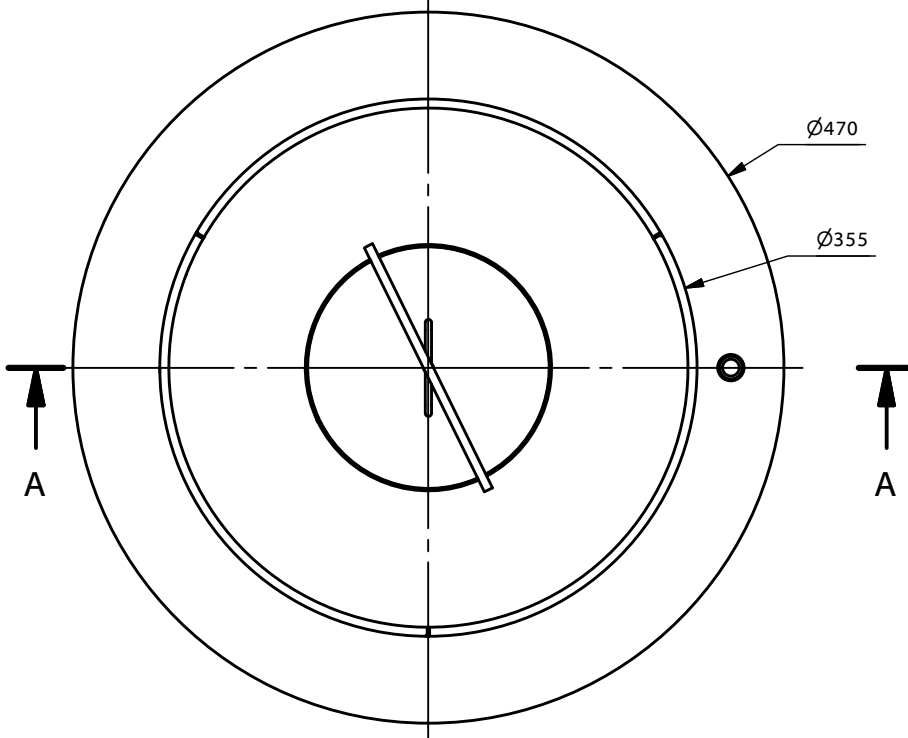


A-A (1:5)



Felülnézet (1:5)



ENVIA CRC víznyelőbe telepíthető könnyűfolyadék leválasztó berendezés

TYP:

ENVIA CRC 10
Információs anyag

Teljesítmény: 10 l/s

Össz teljesítmény: l/s

Hatásfok: 5 mg/l SZOE

Tömeg: 45 kg

M= 1:5

www.pureco.hu

This plan PURECO Environmental Ltd's intellectual property. The design of this product is shown without permission, is prohibited.