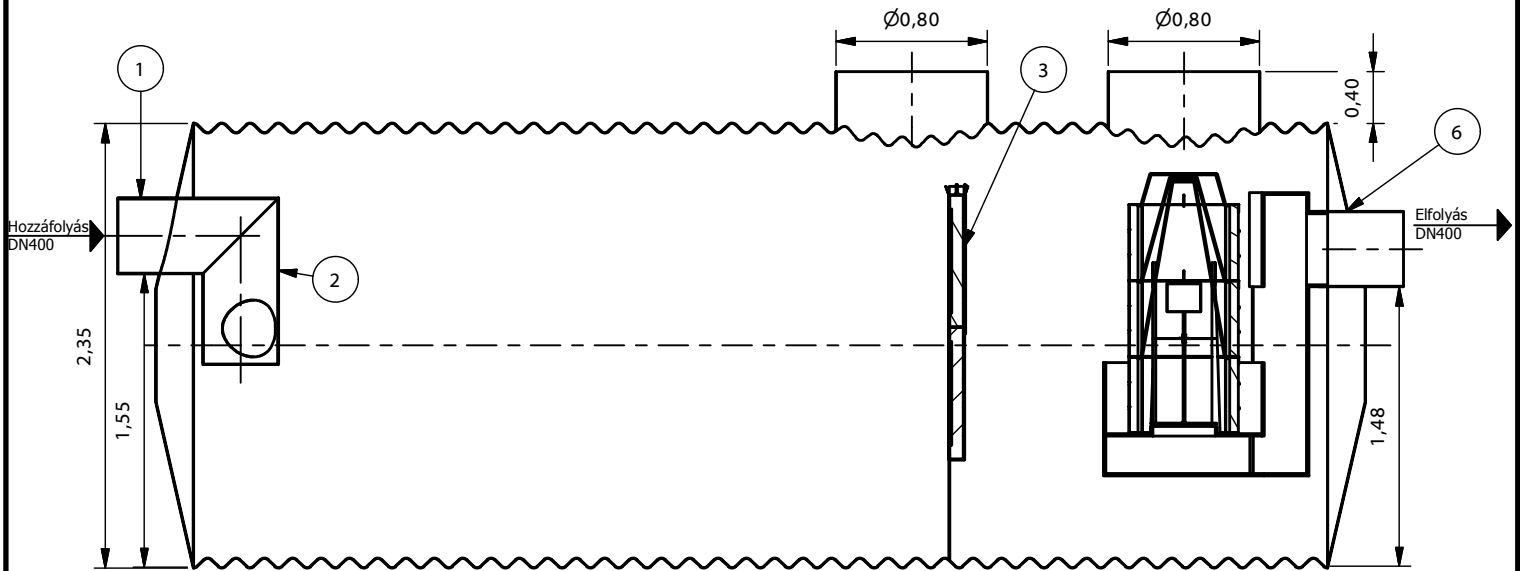
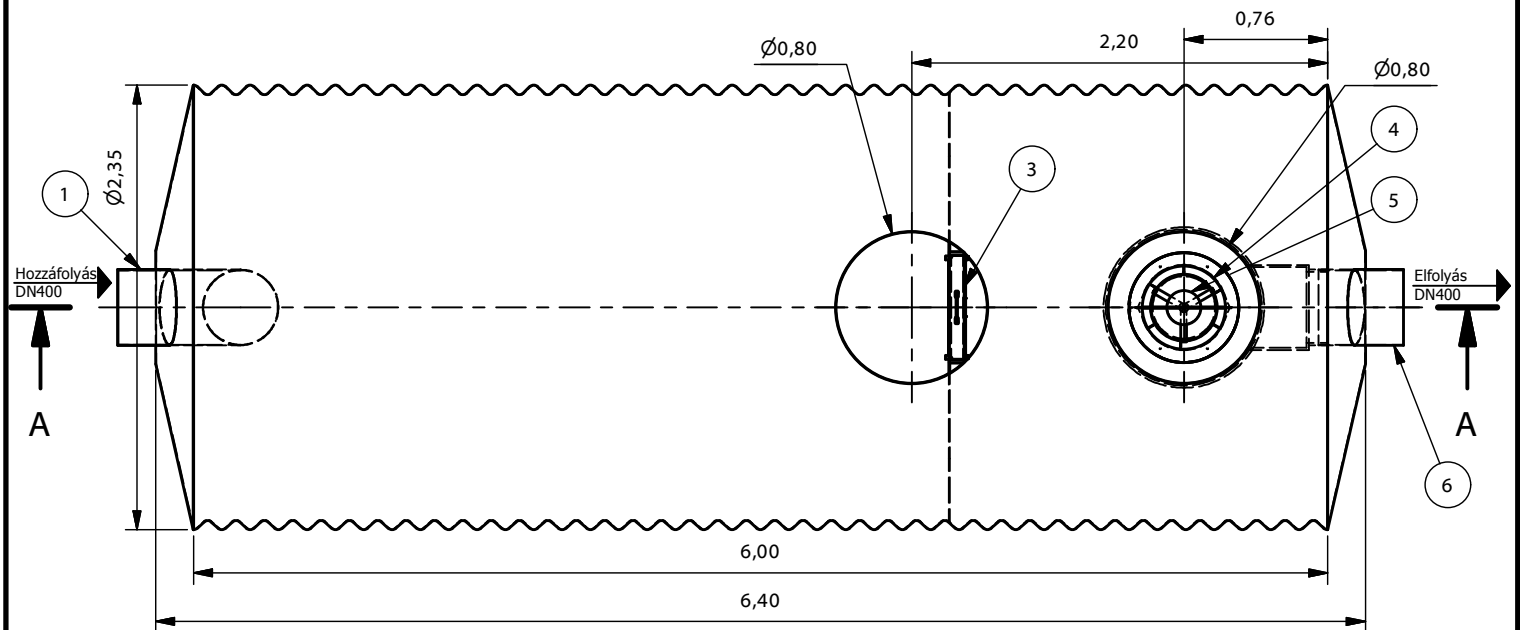


A-A (1 : 40)

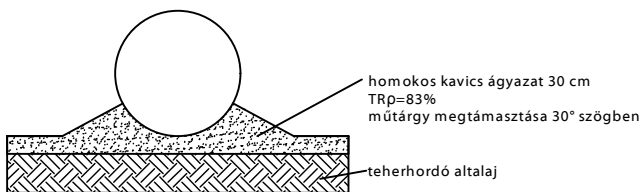


Felülnézet (1 : 40)



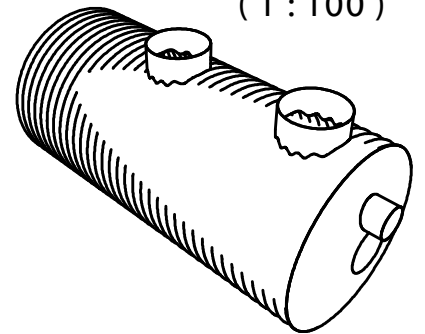
TNP 150-2-A (1 : 100)

JAVASOLT ALAPOZÁSI RÉTEGREND:



Beton vagy szikla ágyazatra helyezni tilos!
Visszatöltés során a 20-30 cm vastag rétegeket kell tömöríteni! További információt a beépítési útmutatóban talál!

1. Bevezető csőcsomok
2. Áramlásosztó
3. Koaleszcens előszűrő (csak 2 mg-os berendezésnél)
4. Koaleszcens főszűrő
5. Önműködő úszózár
6. Elfolyó csőidom



Típus:

ENVIA TNP Acél tartályos hordalék- és olajleválasztó berendezés

TNP 150-2-A

Információs anyag

Teljesítmény:	150	l/s
Hidr. kapacitás:	150	l/s
Tisztítási határérték:	2	mg/l SZOE
Tömeg:	1830	kg

M= 1:40

www.pureco.hu