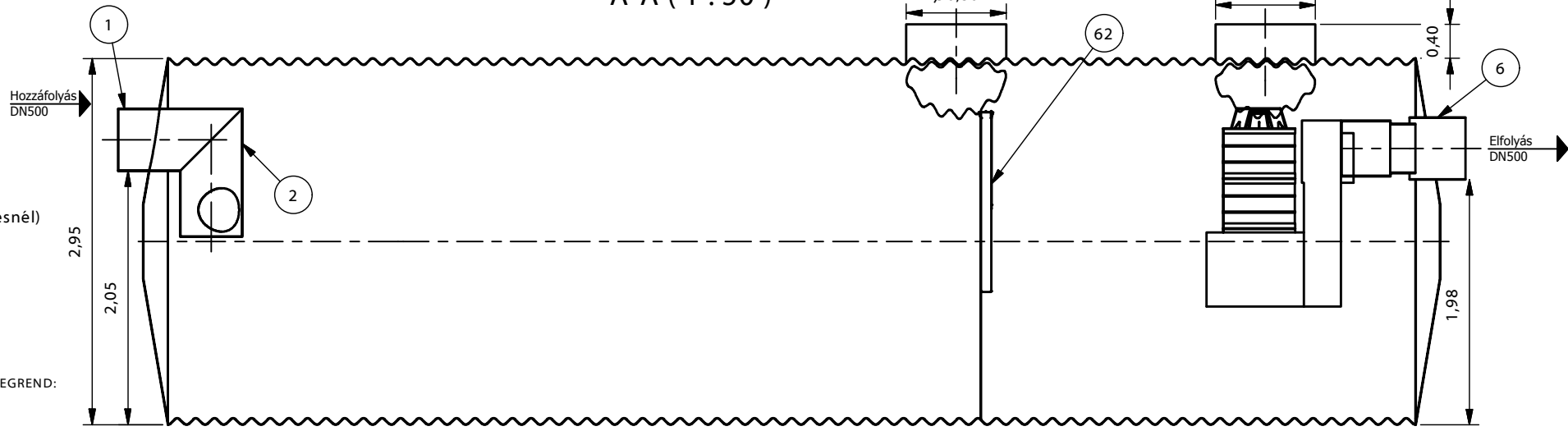
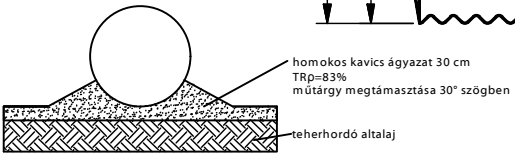


A-A (1 : 50)



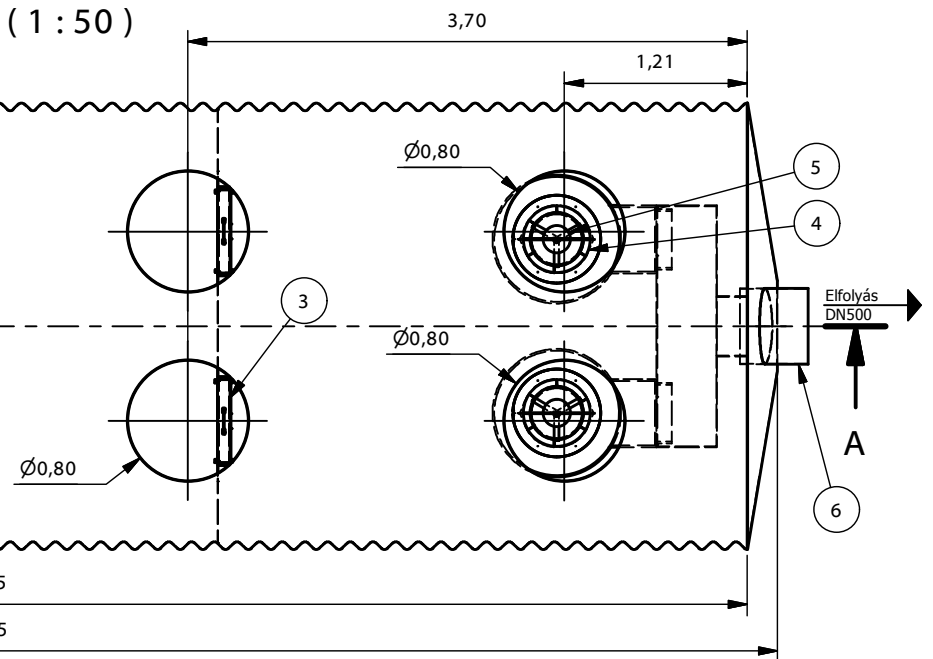
1. Bevezető csőcsonk
2. Áramlásosztó
3. Koaleszcens előszűrő (csak 2 mg-os berendezésnél)
4. Koaleszcens főszűrő
5. Önműködő úszózárr
6. Elfolyó csőidom

JAVASOLT ALAPOZÁSI RÉTEGREND:

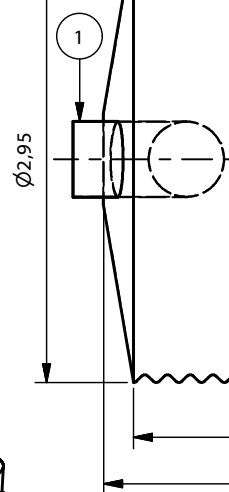


Beton vagy szikla ágyazatra helyezni tilos!
Visszatöltés során a 20-30 cm vastag rétegeket kell tömöríteni! További információt a beépítési útmutatóban talál!

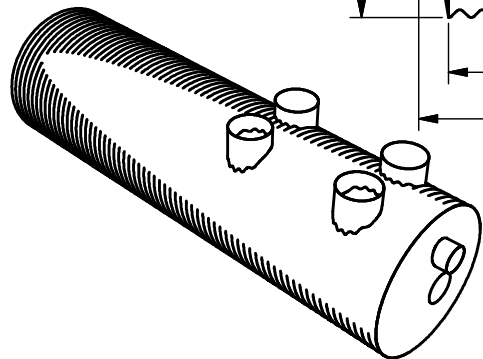
Felülnézet (1 : 50)



Hozzáfolyás
DN500



TNP 300-2-A
(1 : 150)



www.pureco.hu

ENVIA TNP Acél tartályos hordalék- és olajleválasztó berendezés

Típus:

TNP 300-2-A
Információs anyag

Teljesítmény:	300	l/s
Hidr. kapacitás:	300	l/s
Tisztítási határérték:	2	mg/l SZOE
Tömeg:	3625	kg

M= 1:50