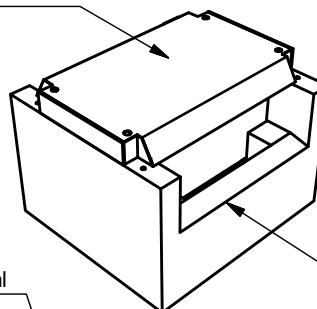
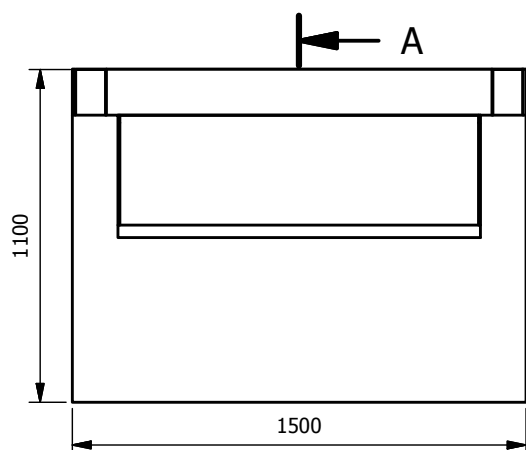


Emelőfül rögzítési pont

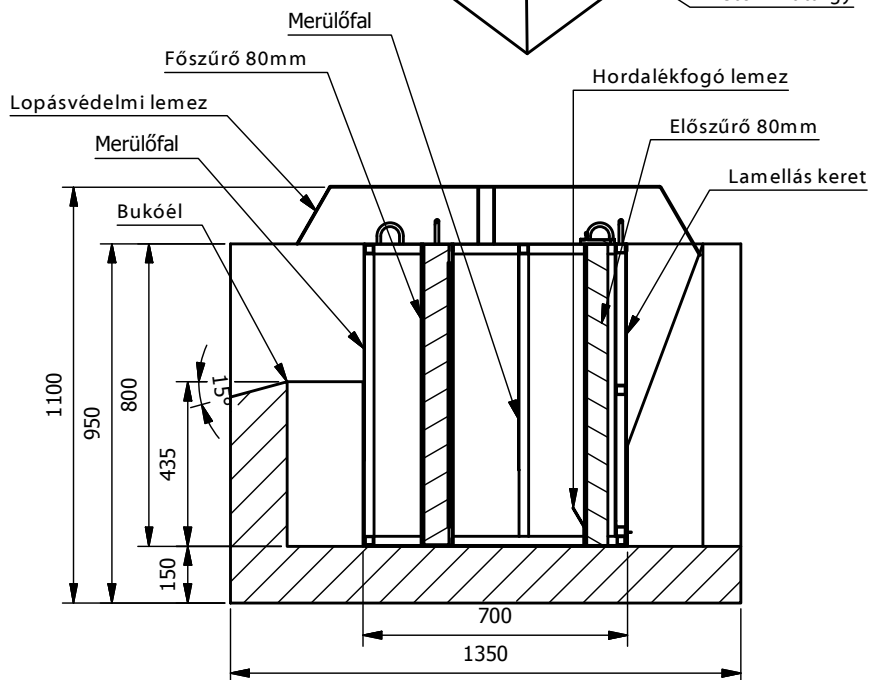
Lopásvédelmi lemez



Beton műtárgy



A



ENVIA TRP nyílt árokba telepíthető hordalék- és olajválasztó berendezés

TYP: **ENVIA TRP M2D2N 85/170**

Információs anyag

Tiszt. teljesítmény:	85	l/s
Össz. teljesítmény:	170	l/s
Hatásfok:	2	mg/l SZOE
Tömeg:	2214	kg

M= 1:25

www.pureco.hu