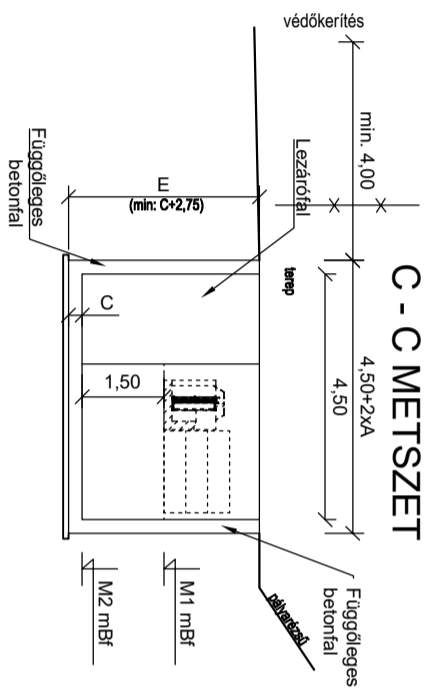
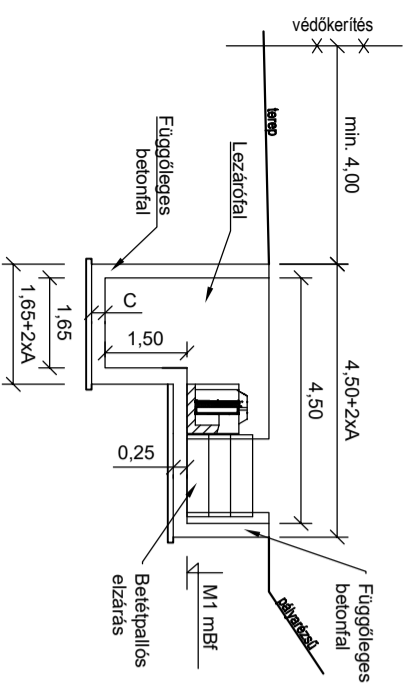


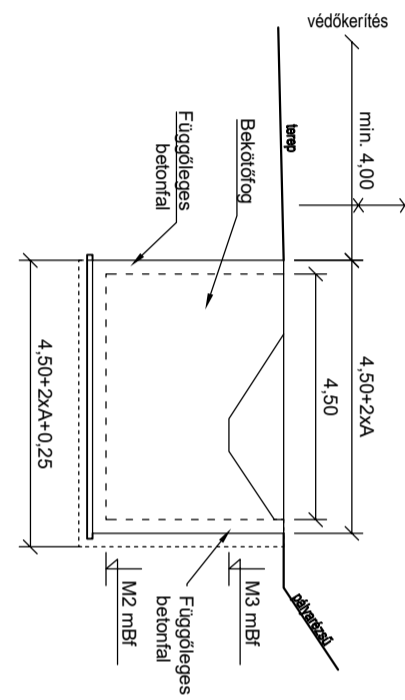
A - A METSZET



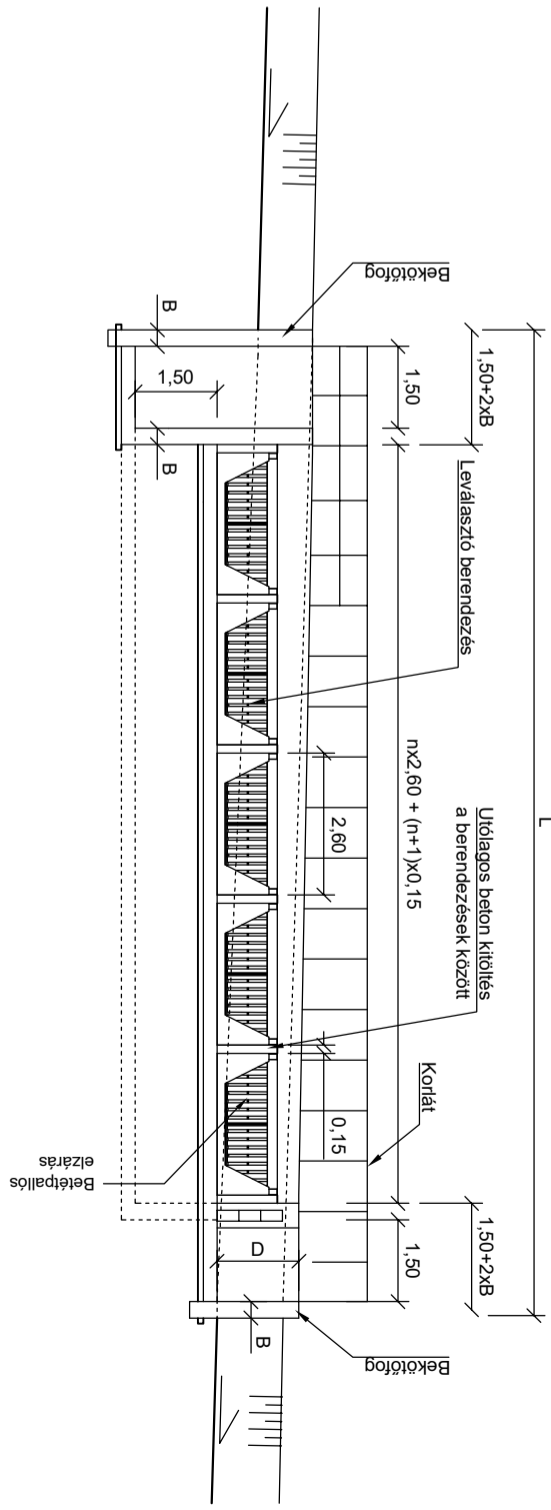
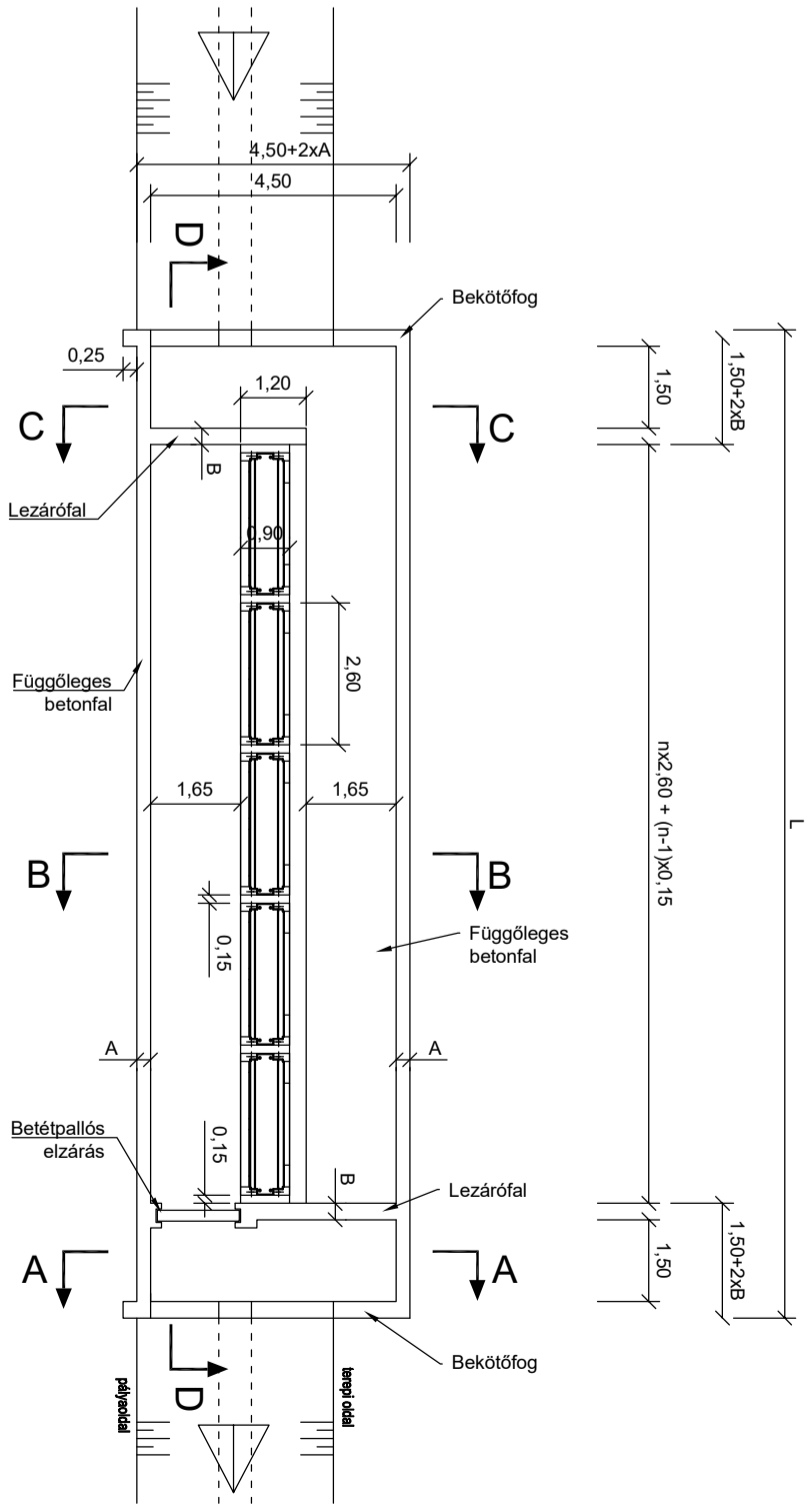
C - C METSZET



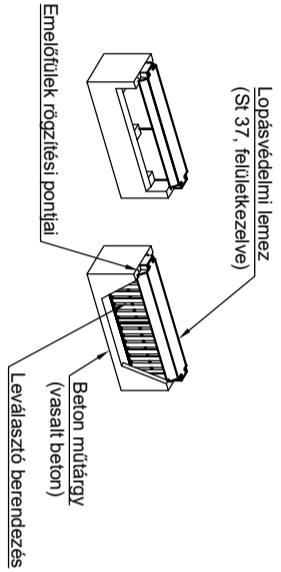
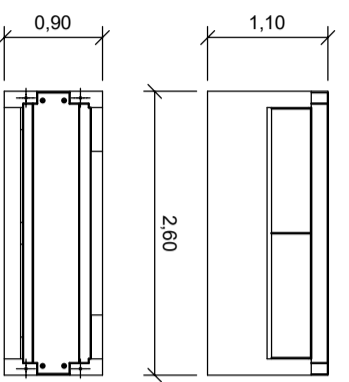
B - B METSZET



ELŐLNÉZET



PURECO TRP 225/400



Jel	Hossz (m)
A	
B	
C	
D	
E	
L	

MEGJEGYZÉS: Az autópálya üzemi területén kívül (kerítésen kívül) elhelyezett tisztító műtárgy függőleges betonfalain korlátot kell elhelyezni!

PURECO
THE PURE ECO

www.pureco.hu

Tisztító műtárgy általános terve
Envia TRP 225/400 berendezés függőleges falú mederben

Ez a terv a PURECO Kőművesgyár Rt. szellemi tulajdona. A terv alapján ábrázolt termék engedély nélküli felhasználása tilos.