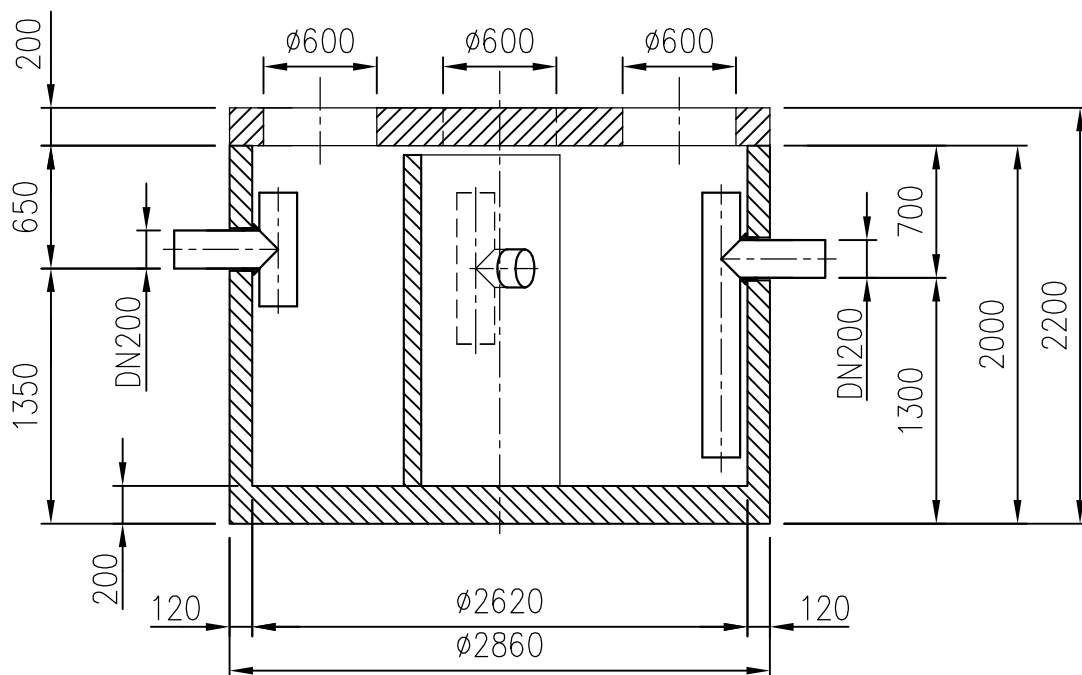
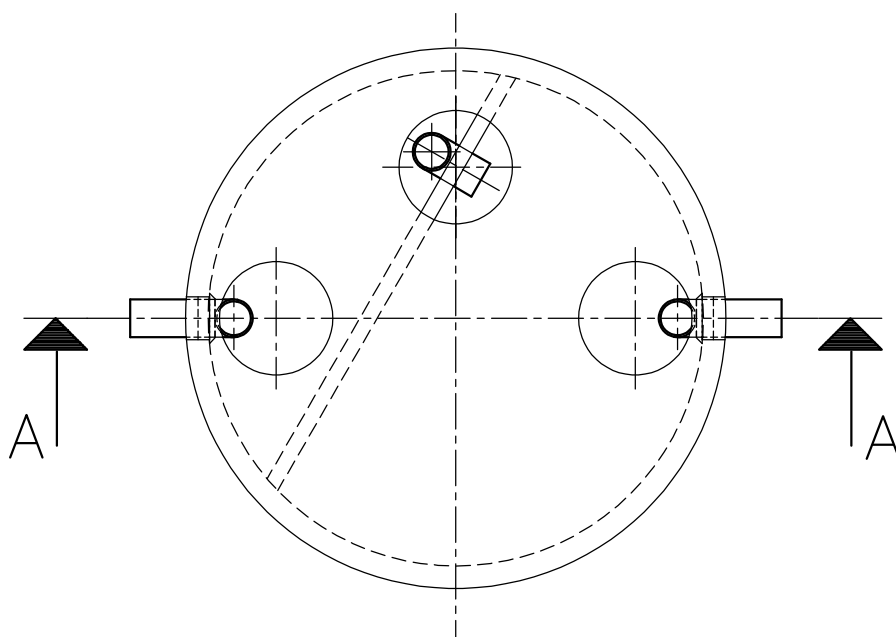


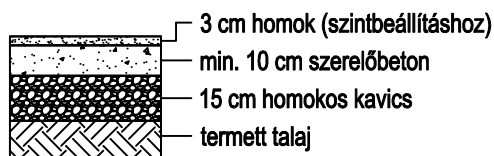
# A-A metszet



# Felülnézet



## JAVASOLT ALAPOZÁSI RÉTEGREND:



Névleges tisztítási teljesítmény:	15	l/s
Izsfogó térfogat:	1700	l

**PURECO**  
THE PURE ECO

www.pureco.hu

PARCO C Vasbeton tartályos zsírleválasztó berendezés

Max. elem tömeg: 8,8 t

Összes tömeg: 11,9 t

Rajzszám: PARCO-15-C-2021

Típus:

PARCO 15-C

INFORMÁCIÓS ANYAG

2021.  
05.14.

M 1:40

Ez a terv a PURECO Környezetvédelmi Kft. szellemi tulajdona. A jelen terven ábrázolt termék engedély nélküli felhasználása, másolása tilos.