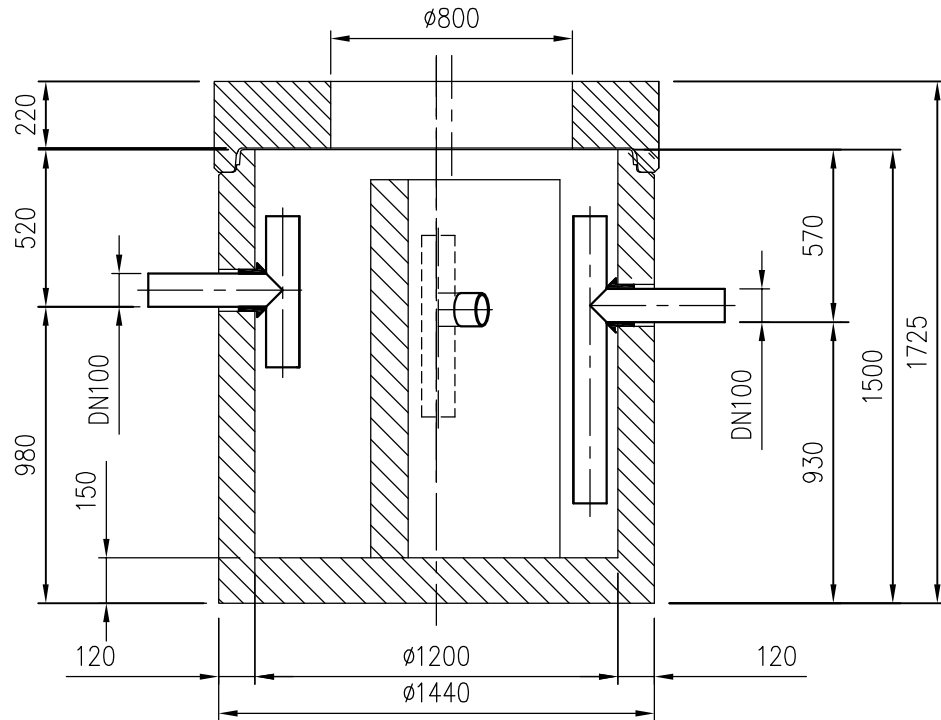
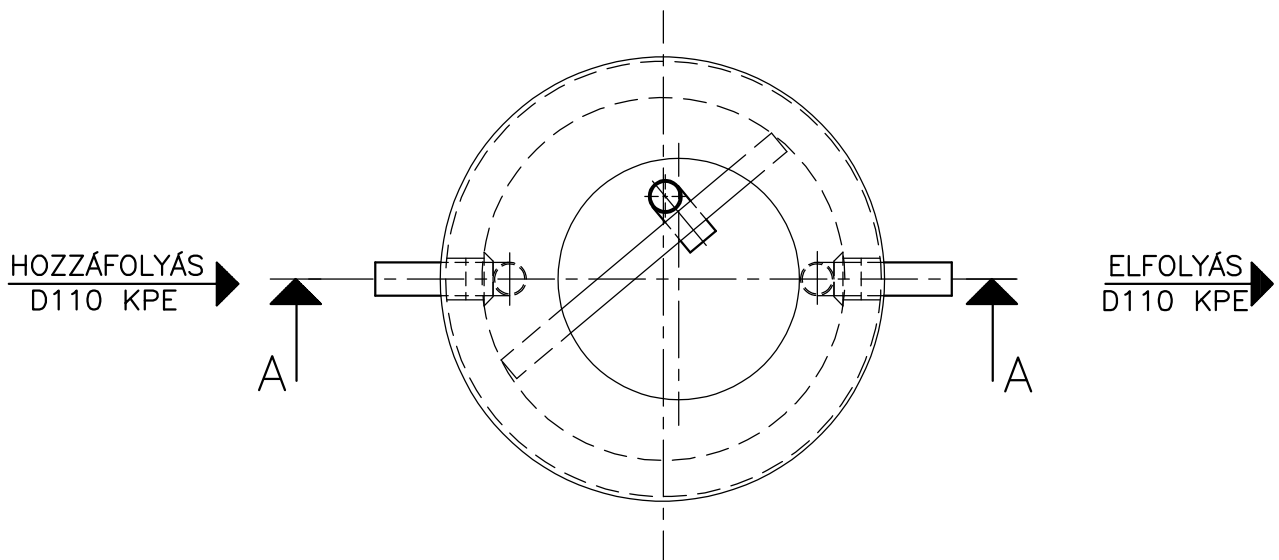


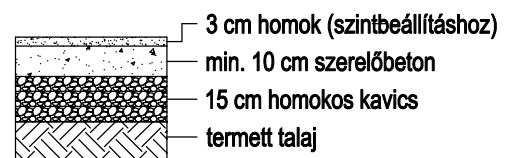
A-A metszet



Felülnézet



JAVASOLT ALAPOZÁSI RÉTEGREND:



Névleges tisztítási teljesítmény:	2	l/s
Izsfogó térfogat:	300	l

PURECO
THE PURE ECO

www.pureco.hu

PARCO C Vasbeton tartályos zsírleválasztó berendezés

Max. elem tömeg: 2,5 t

Összes tömeg: 3,4 t

Rajkszám: PARCO-2-C-2021

Típus:

PARCO 2-C

INFORMÁCIÓS ANYAG

2021.
05.13.

M 1:25

Ez a terv a PURECO Környezetvédelmi Kft. szellemi tulajdona. A jelen terven ábrázolt termék engedély nélküli felhasználása, másolása tilos.