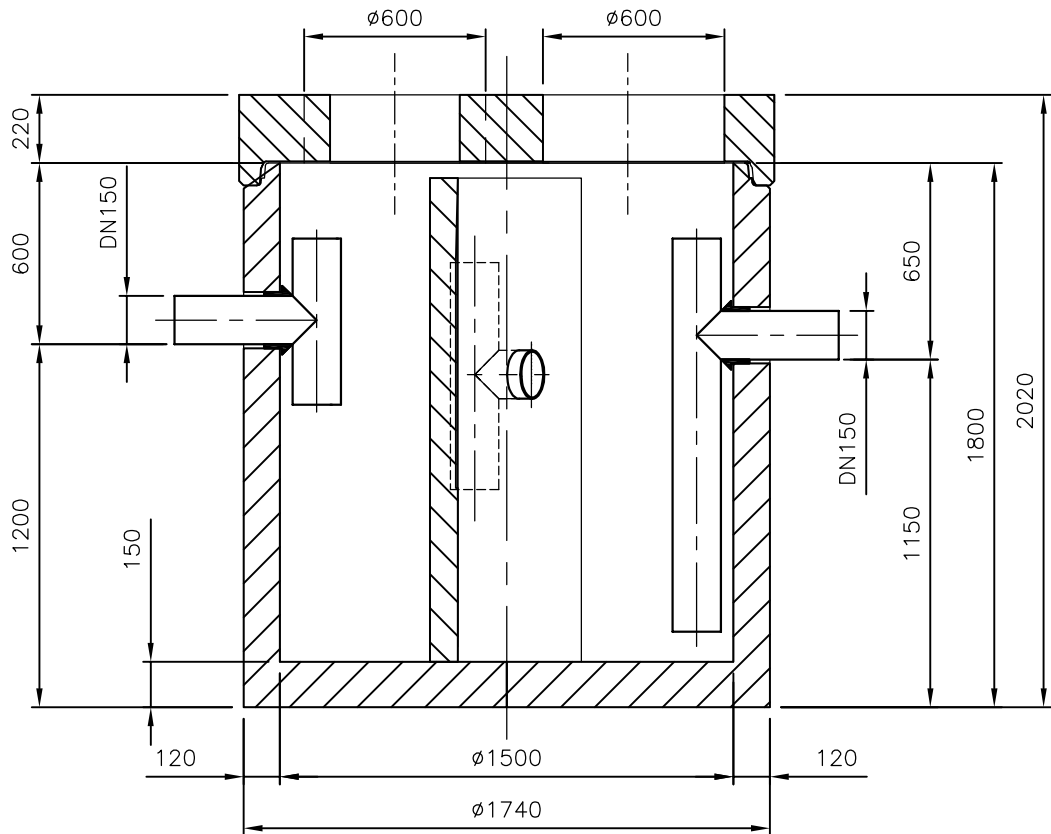
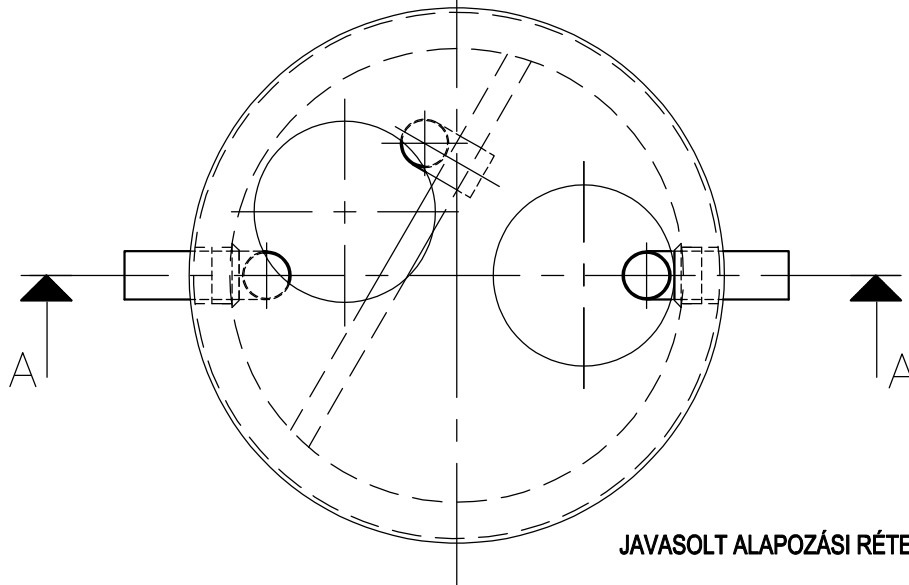


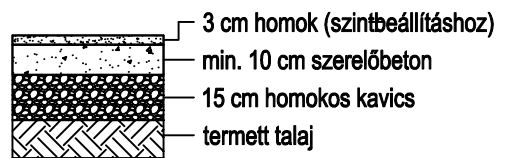
## A-A metszet



## Felülnézet



### JAVASOLT ALAPOZÁSI RÉTEGREND:



Névleges tisztítási teljesítmény:	4	l/s
Izsfogó térfogat:	600	l

**PURECO**  
THE PURE ECO

www.pureco.hu

PARCO C Vasbeton tartályos zsírleválasztó berendezés

Max. elem tömeg: 3,7 t

Összes tömeg: 5,0 t

Rajzszám: PARCO-4-C-2021

Típus:

PARCO 4-C

INFORMÁCIÓS ANYAG

2021.  
05.14.

M 1:25

Ez a terv a PURECO Környezetvédelmi Kft. szellemi tulajdona. A jelen terven ábrázolt termék engedély nélküli felhasználása, másolása tilos.