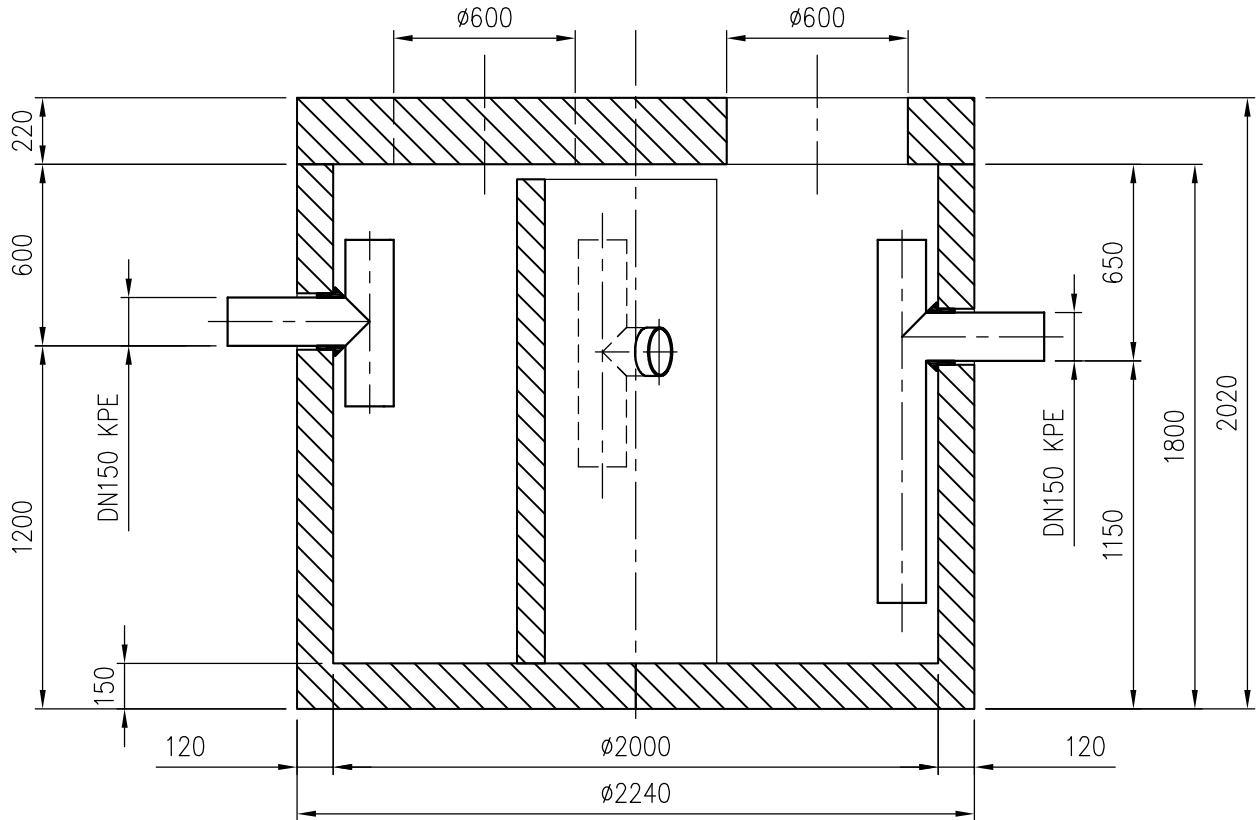
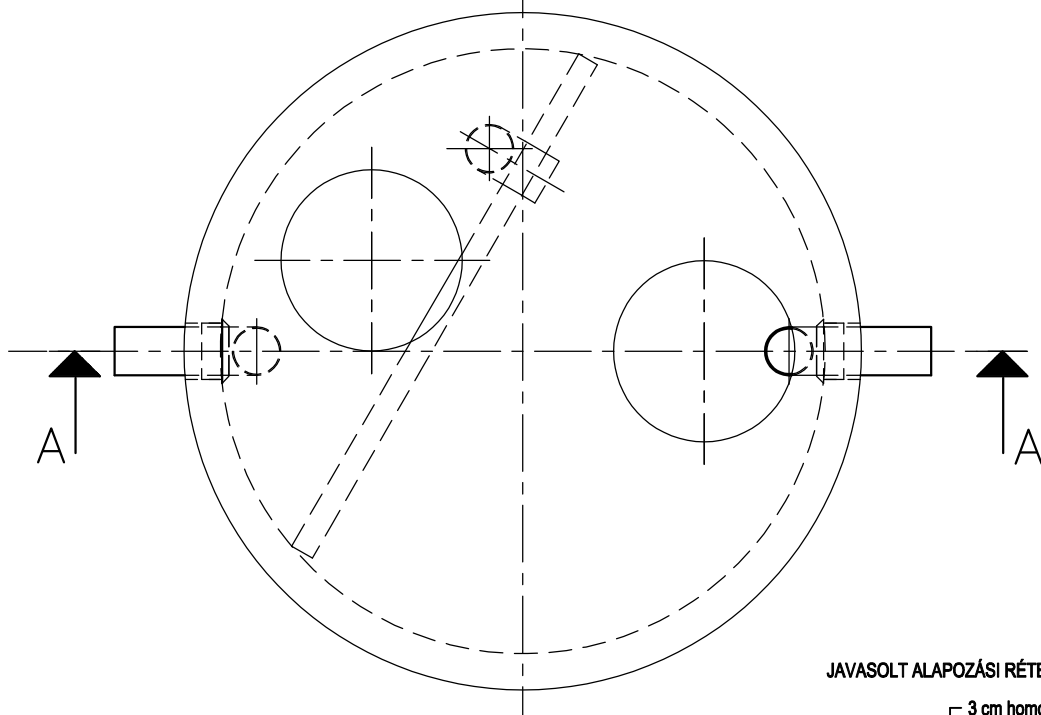


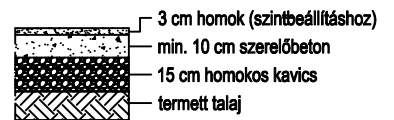
A-A metszet



Felülnézet



JAVASOLT ALAPOZÁSI RÉTEGREND:



Névleges tisztítási teljesítmény:	7	l/s
Izsfogó térfogat:	1000	l

PURECO
THE PURE ECO

www.pureco.hu

PARCO C Vasbeton tartályos zsírleválasztó berendezés

Max. elem tömeg: 5,3 t

Összes tömeg: 7,5 t

Rajzszám: PARCO-7-C-2021

Típus:

PARCO 7-C

INFORMÁCIÓS ANYAG

2021.
05.14.

M 1:25

Ez a terv a PURECO Környezetvédelmi Kft. szellemi tulajdona. A jelen terven ábrázolt termék engedély nélküli felhasználása, másolása tilos.