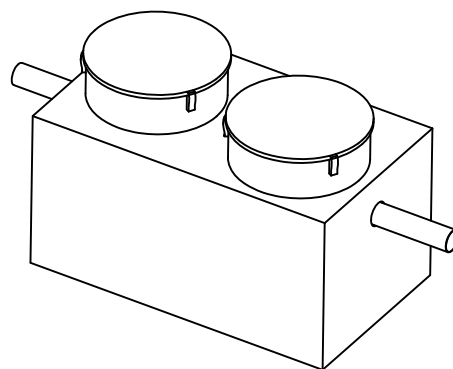


1. Bevezető csőcsonk
2. Áramlásosztó
3. Koaleszcens fűszűrő
4. Önműködő úszózár
5. Csőidom (elfolyáshoz)
6. PE fedlap békazárral



Project megnevezése	Kapcsolattartó (név, telefonszám)	Födém teher- bírárs	Hozzá- folyás fenék- szintje	Max. talajvíz- szint	Dátum, pecsét, aláírás

**PURECO**  
THE PURE ECO  
www.pureco.hu

**ENVIA** Polietilén tartályos hordalék- és olajleválasztó berendezés

Max. elem tömeg: 75,0 kg

Típus:

Összes tömeg: 75,0 kg

**TNB-1-5-A**

c:\Munka\PURECO\10911-2kg.jpg

Rajzsám: TNB-1-5-A-801

INFORMÁCIÓS ANYAG M 1:25

Ez a terv a PURECO Környezetvédelmi Kft. szellemi tulajdona. A jelen terven ábrázolt termék engedély nélküli felhasználása, másolása tilos.