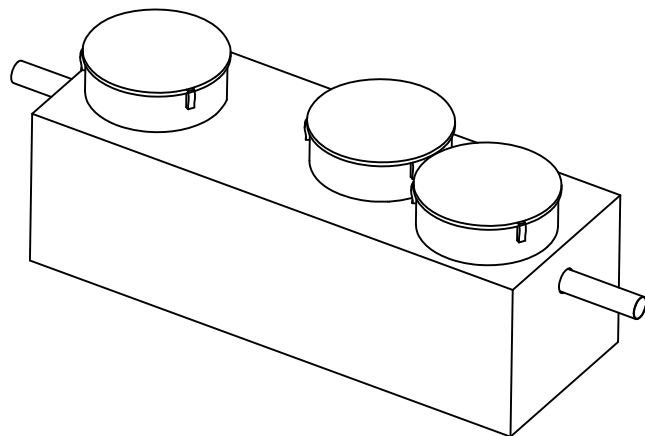


1. Bevezető csőcsonk
2. Áramlásosztó
3. Koaleszcens főszűrő
4. Önműködő úszózár
5. Csőidom (elfolyáshoz)
6. PE fedlap békazárral
7. Koaleszcens előszűrő



Project megnevezése	Kapcsolattartó (név, telefonszám)	Födém teher- bírárs	Hozzá- folyás fenék- szintje	Max. talajvíz- szint	Dátum, pecsét, aláírás

**PURECO**  
THE PURE ECO  
www.pureco.hu

**ENVIA** Polietilén tartályos hordalék- és olajleválasztó berendezés

Max. elem tömeg: 135,0 kg

Típus:

**TNB-4-2-A**

c:\Munka\PURECO\ut9k1-2kg.jpg

Összes tömeg: 135,0 kg

Rajzsám: TNB-4-2-A-801

INFORMÁCIÓS ANYAG

M 1:25

Ez a terv a PURECO Környezetvédelmi Kft. szellemi tulajdona. A jelen terven ábrázolt termék engedély nélküli felhasználása, másolása tilos.