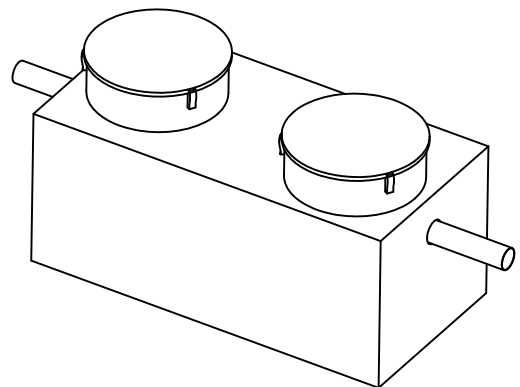


1. Bevezető csőcsonk
2. Áramlásosztó
3. Koaleszcens főszűrő
4. Önműködő úszózár
5. Csőidom (elfolyáshoz)
6. PE fedlap békazárral



|                     |                                      |                           |                                       |                            |                        |
|---------------------|--------------------------------------|---------------------------|---------------------------------------|----------------------------|------------------------|
|                     |                                      |                           |                                       |                            |                        |
| Project megnevezése | Kapcsolattartó<br>(név, telefonszám) | Födém<br>teher-<br>bírárs | Hozzá-<br>folyás<br>fenék-<br>szintje | Max.<br>talajvíz-<br>szint | Dátum, pecsét, aláírás |

**PURECO**  
THE PURE ECO  
[www.pureco.hu](http://www.pureco.hu)

**ENVIA** Polietilén tartályos hordalék- és olajleválasztó berendezés

Max. elem tömeg: 90,0 kg

Típus:

Összes tömeg: 90,0 kg

**TNB-4-5-A**

c:\Munka\PURECO\ut0k1-2kg.jpg

Rajzszám: TNB-4-5-A-801

**INFORMÁCIÓS ANYAG** M 1:25

Ez a terv a PURECO Környezetvédelmi Kft. szellemi tulajdona. A jelen terven ábrázolt termék engedély nélküli felhasználása, másolása tilos.