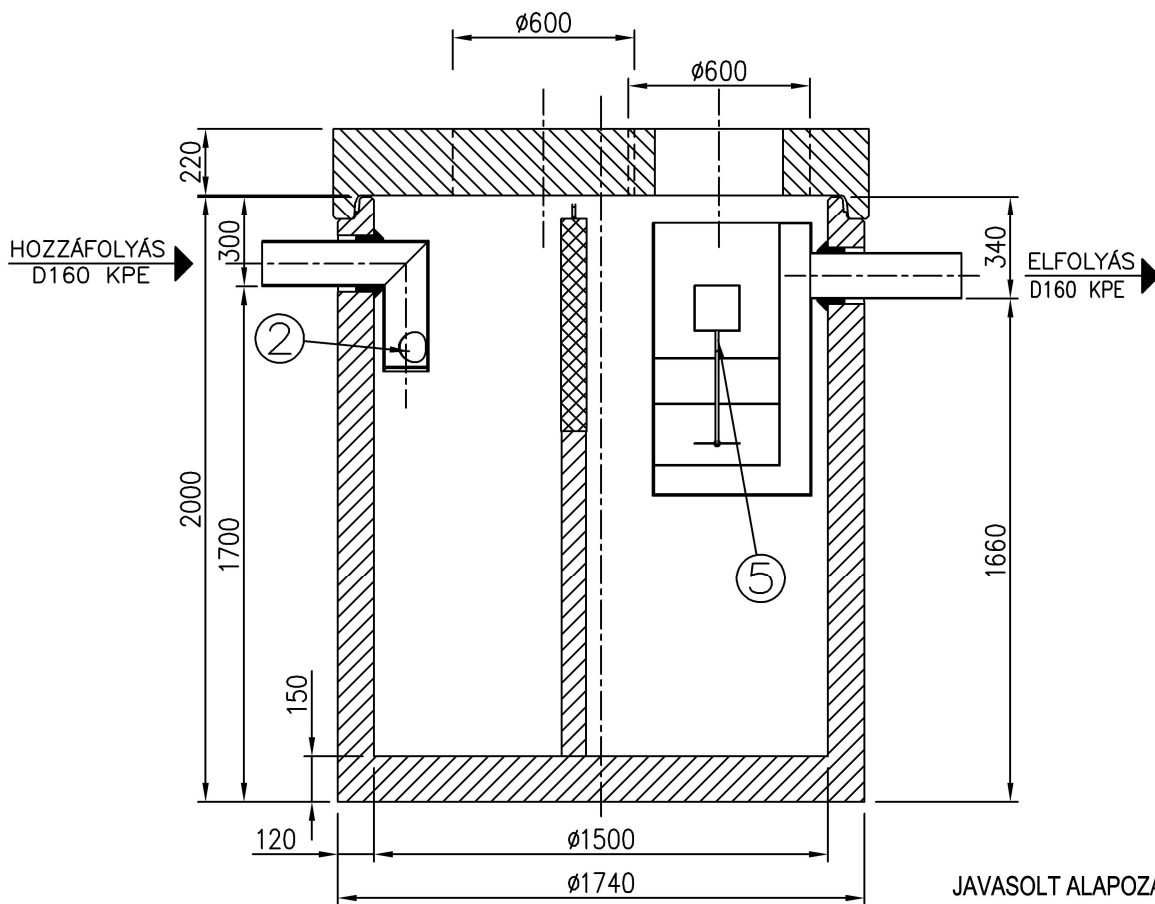
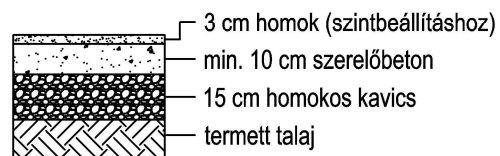


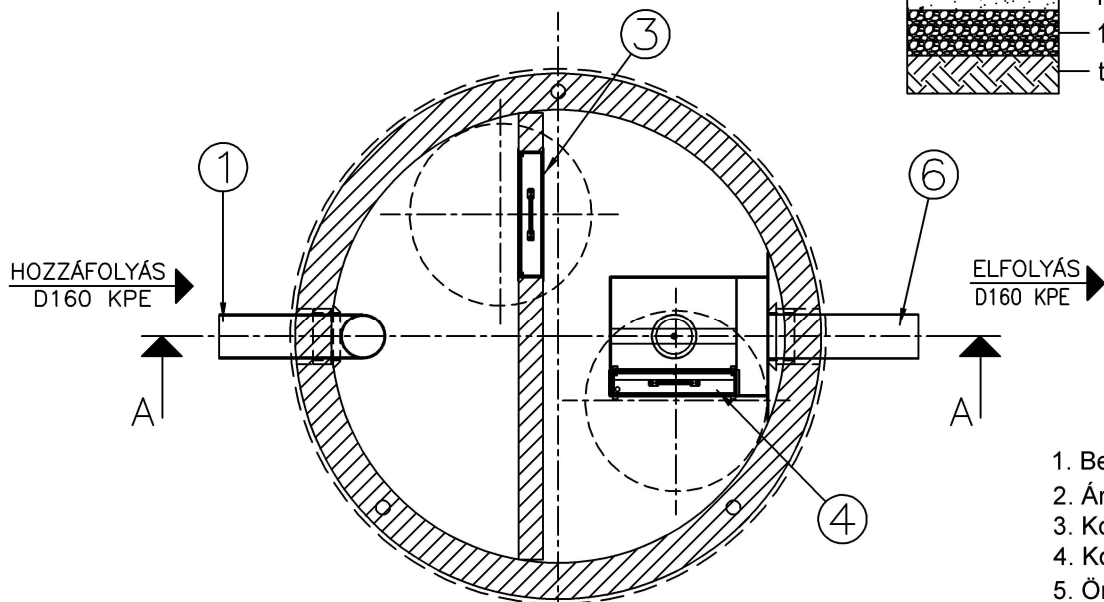
### A-A metszet



JAVASOLT ALAPOZÁSI RÉTEGREND:



### Felülnézet



1. Bevezető csőcsomk
2. Áramlásosztó
3. Koaleszcens előszűrő
4. Koaleszcens szűrő
5. Önműködő úszózár
6. Csőidom (elfolyáshoz)

Névleges tisztítási teljesítmény:	10	l/s
Tisztítási határérték:	2	mg/l SZOE
Izszapfogó térfogat:	1000	l

Project megnevezése	Kapcsolattartó (név, telefonszám)	Födém teherbírási	Hozzáfolyás fenékszintje	Max. talajvíz-szint	Dátum, pecsét, aláírás
---------------------	-----------------------------------	-------------------	--------------------------	---------------------	------------------------

**PURECO**  
THE PURE ECO

www.pureco.hu

ENVIA Vasbeton tartályos hordalék- és olajleválasztó berendezés

Max. elem tömeg: 4,1 t

Összes tömeg: 5,4 t

Rajzszám: TNC-10-2-A-2019

Típus:

TNC-10-2-A

INFORMÁCIÓS ANYAG

M 1:25

