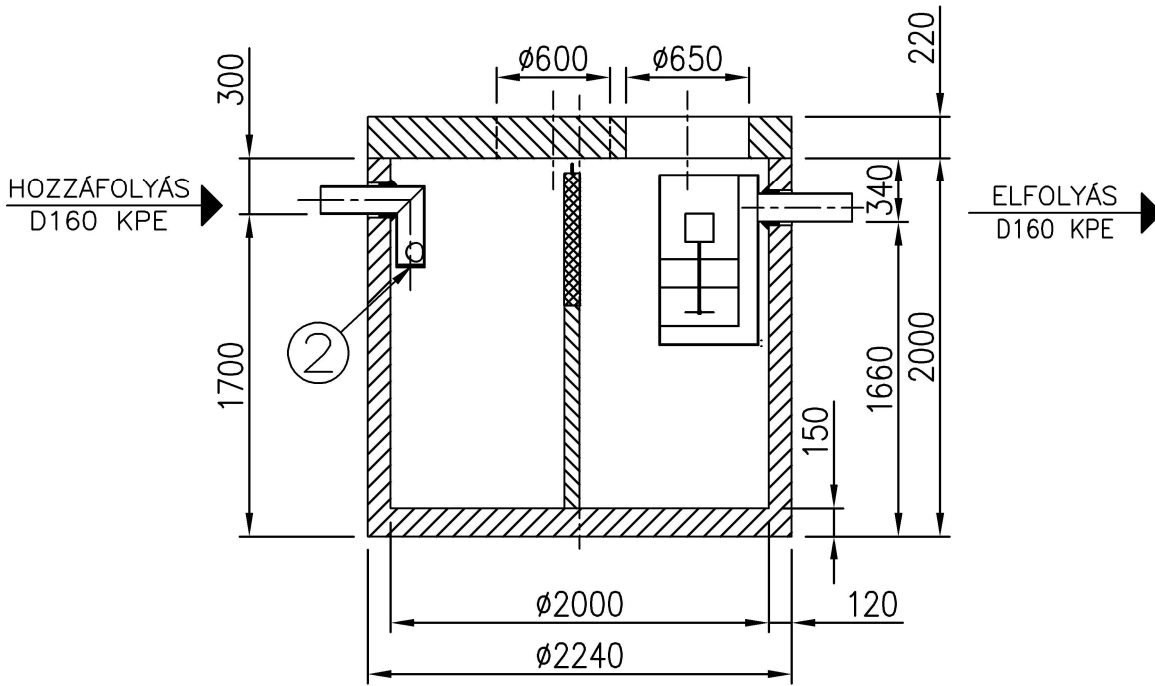
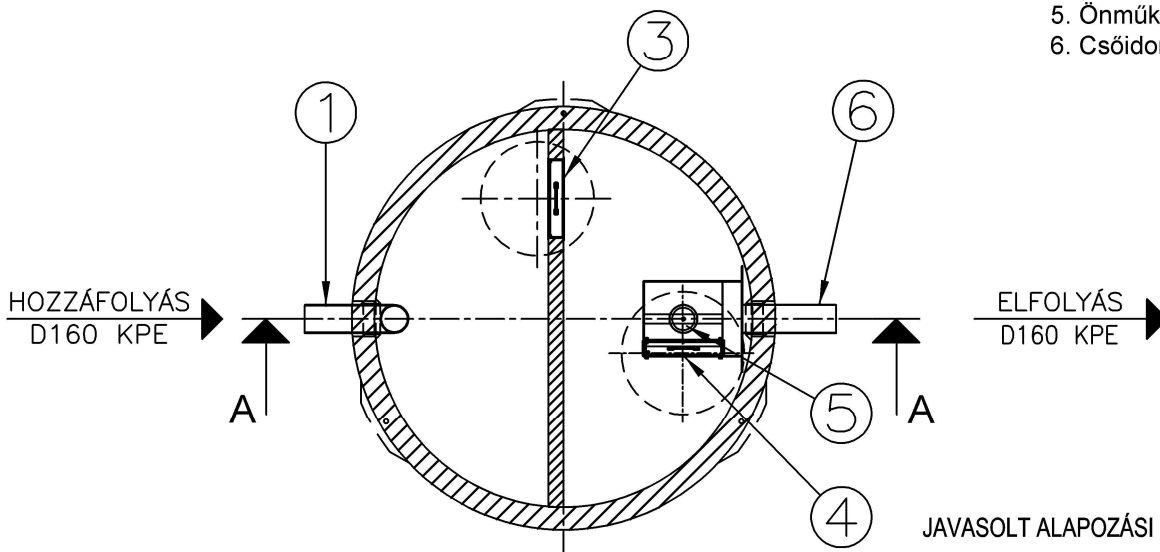


A-A metszet

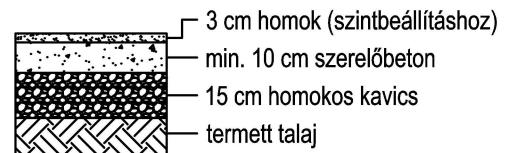


Felülnézet



1. Bevezető csőcsonk
2. Áramlászó
3. Koaleszcens előszűrő
4. Koaleszcens szűrő
5. Önműködő úszózár
6. Csőidom (elfolyáshoz)

JAVASOLT ALAPOZÁSI RÉTEGREND:



Névleges tisztítási teljesítmény:	10	l/s
Tisztítási határérték:	2	mg/l SZOE
Izapfogó térfogat:	2000	l

Project megnevezése	Kapcsolattartó (név, telefonszám)	Födém teherbírás	Hozzáfolyás fenékszintje	Max. talajvíz-szint	Dátum, pecsét, aláírás
---------------------	-----------------------------------	------------------	--------------------------	---------------------	------------------------

PURECO
 THE PURE ECO

www.pureco.hu

ENVIA Vasbeton tartályos hordalék- és olajleválasztó berendezés

Max. elem tömeg: 5,8 t

Összes tömeg: 8,0 t

Rajzszám: TNC-10-2-P-2019

Típus:

TNC-10-2-P

INFORMÁCIÓS ANYAG

M 1:40

