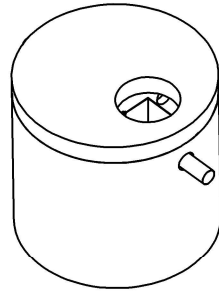
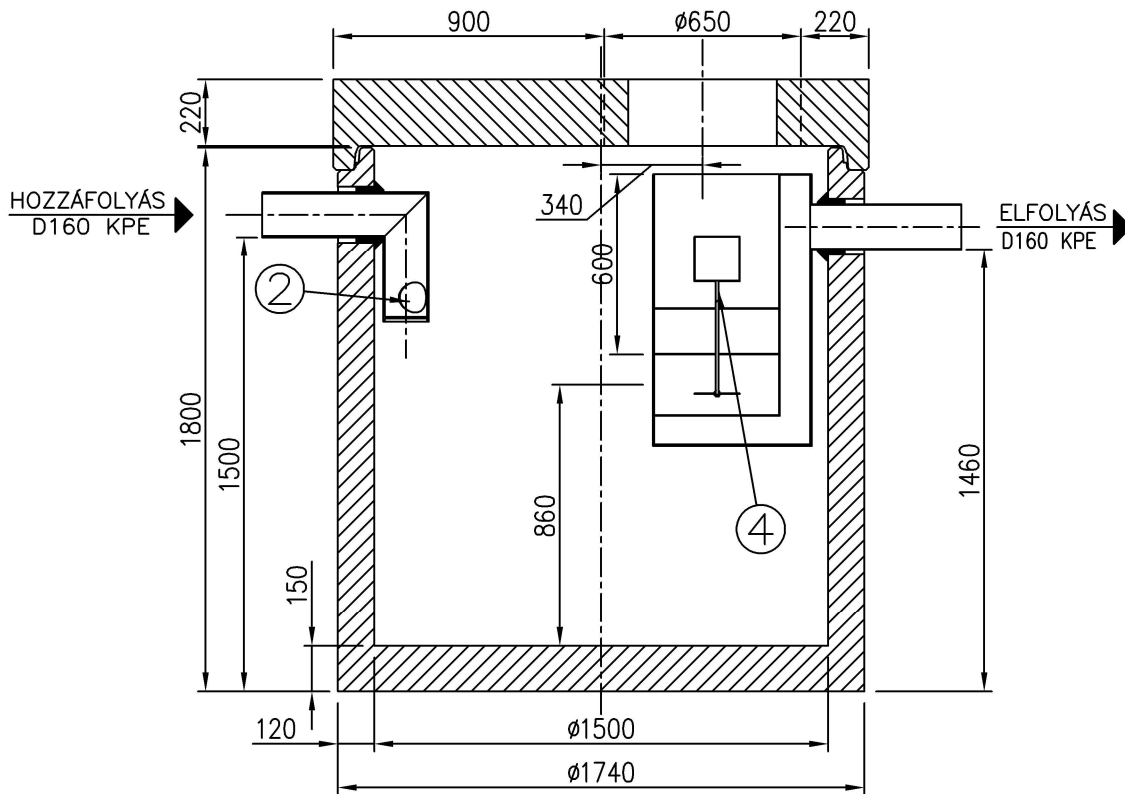
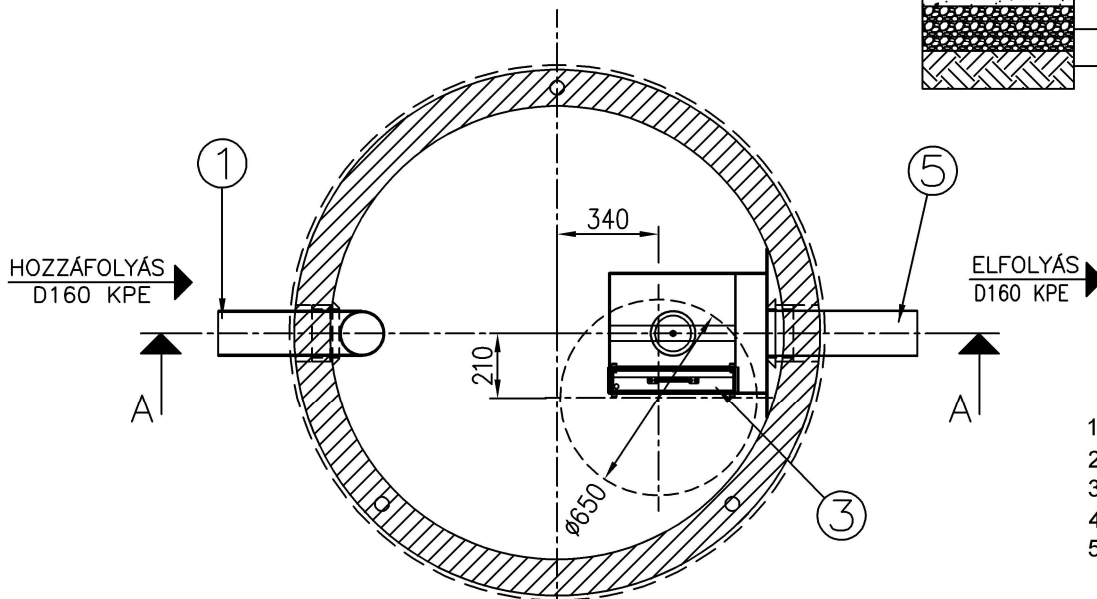


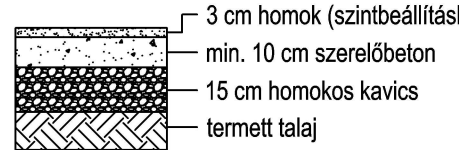
A-A metszet



Felülnézet



JAVASOLT ALAPOZÁSI RÉTEGREND:



1. Bevezető csőcsomk
2. Áramlásosztó
3. Koaleszcens főszűrő
4. Önműködő úszózár
5. Elfolyó csőidom

Névleges tisztítási teljesítmény:	10	l/s
Tisztítási határérték:	2	mg/l SZOE
Izsfogó térfogat:	1200	l

Project megnevezése	Kapcsolattartó (név, telefonszám)	Födém teherbírás	Hozzáfolyás fenékszintje	Max. talajvízszint	Dátum, pecsét, aláírás
---------------------	-----------------------------------	------------------	--------------------------	--------------------	------------------------

PURECO

THE PURE ECO

www.pureco.hu

ENVIA Vasbeton tartályos hordalék- és olajleválasztó berendezés

Max. elem tömeg: 2,8 t

Összes tömeg: 4,1 t

Rajkszám: TNC-10-5-A 2019

Típus:

TNC-10-5-A

INFORMÁCIÓS ANYAG



M 1: