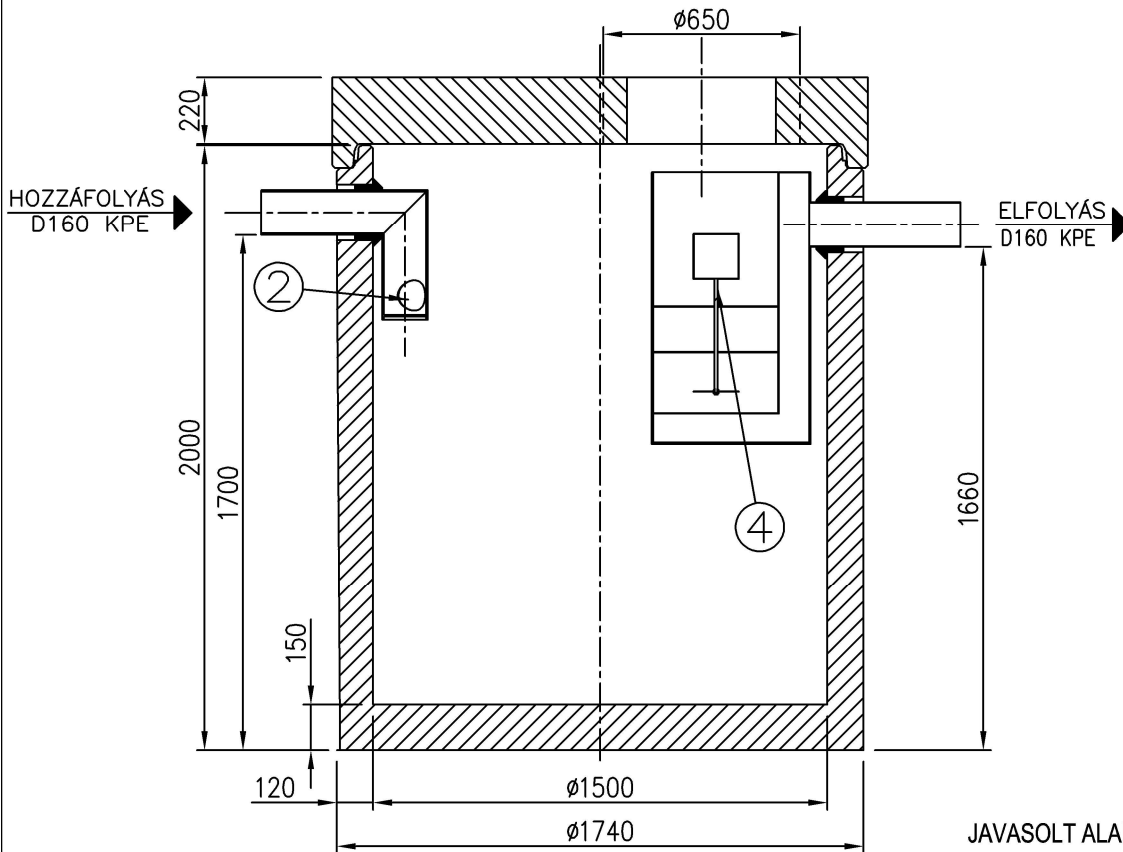
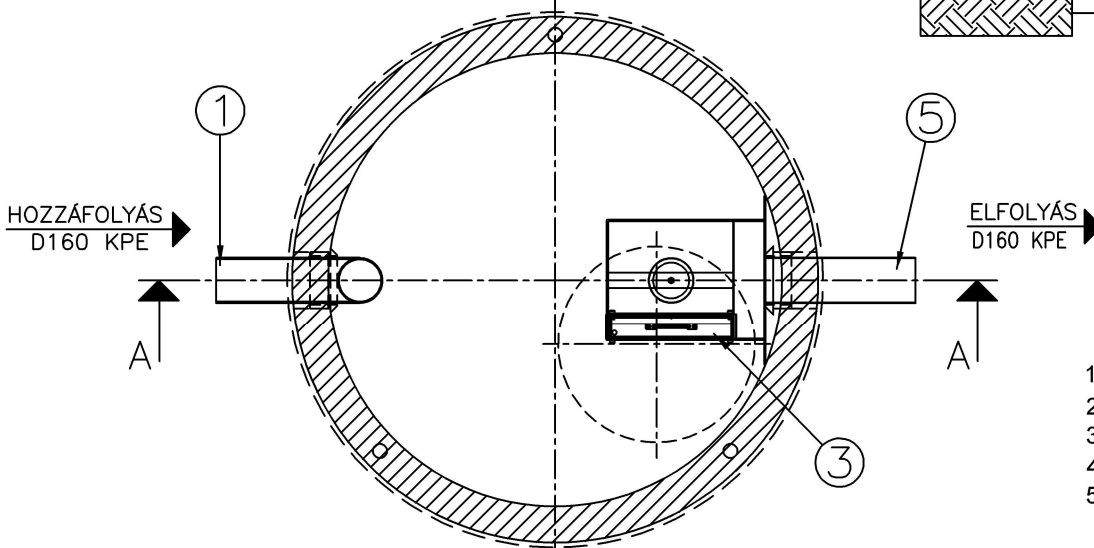


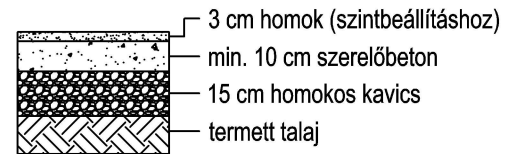
# A-A metszet



# Felülnézet



JAVASOLT ALAPOZÁSI RÉTEGREND:



1. Bevezető csőcsomó
2. Áramlásosztó
3. Koaleszcens főszűrő
4. Önműködő úszózár
5. Elfolyó csőidom

Névleges tisztítási teljesítmény:	10	l/s
Tisztítási határérték:	5	mg/l SZOE
Izsfogó térfogat:	2000	l

Project megnevezése	Kapcsolattartó (név, telefonszám)	Födém teherbírási	Hozzáfolyás fenékszintje	Max. talajvíz-szint	Dátum, pecsét, aláírás
---------------------	-----------------------------------	-------------------	--------------------------	---------------------	------------------------

**PURECO**  
THE PURE ECO

www.pureco.hu

ENVIA Vasbeton tartályos hordalék- és olajleválasztó berendezés

Max. elem tömeg: 3,6 t

Összes tömeg: 4,8 t

Rajkszám: TNC-10-5-P-2019

Típus:

TNC-10-5-P

INFORMÁCIÓS ANYAG

M 1:25

