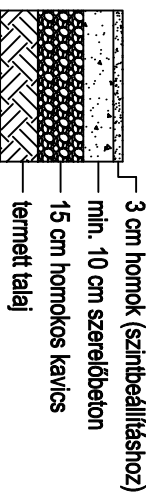


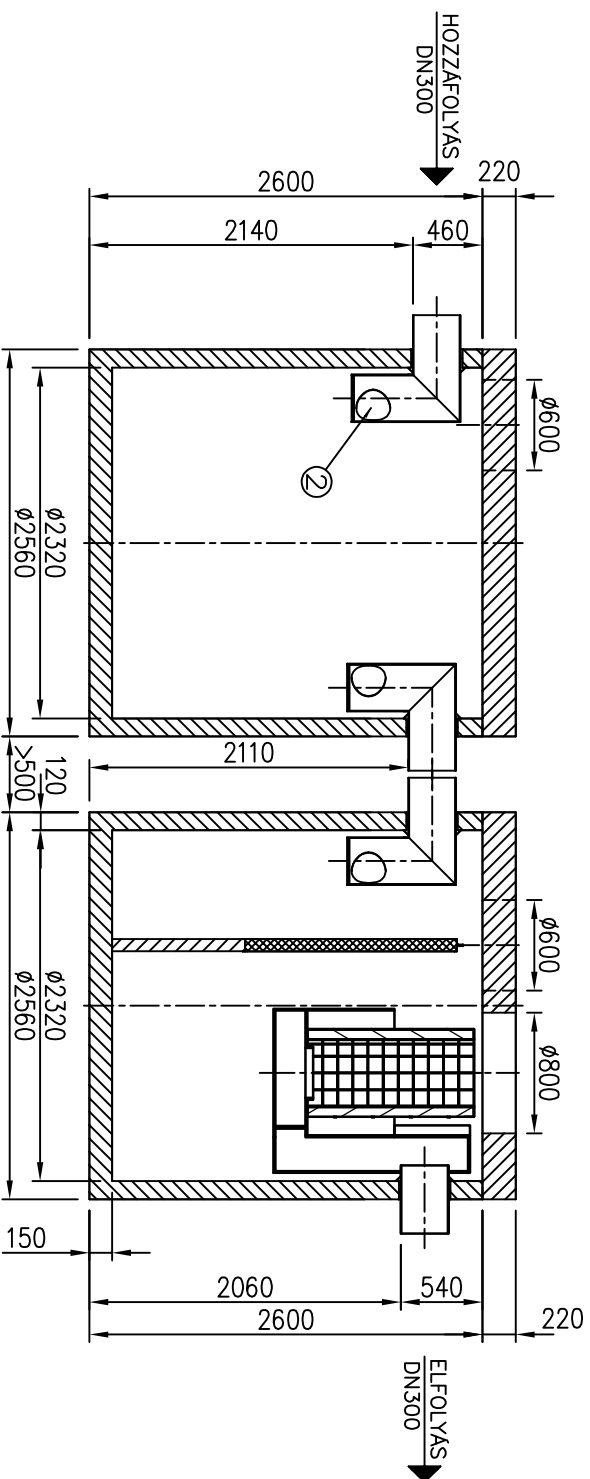
**JAVASOLT ALAPOZÁSI RÉTEGREND:**



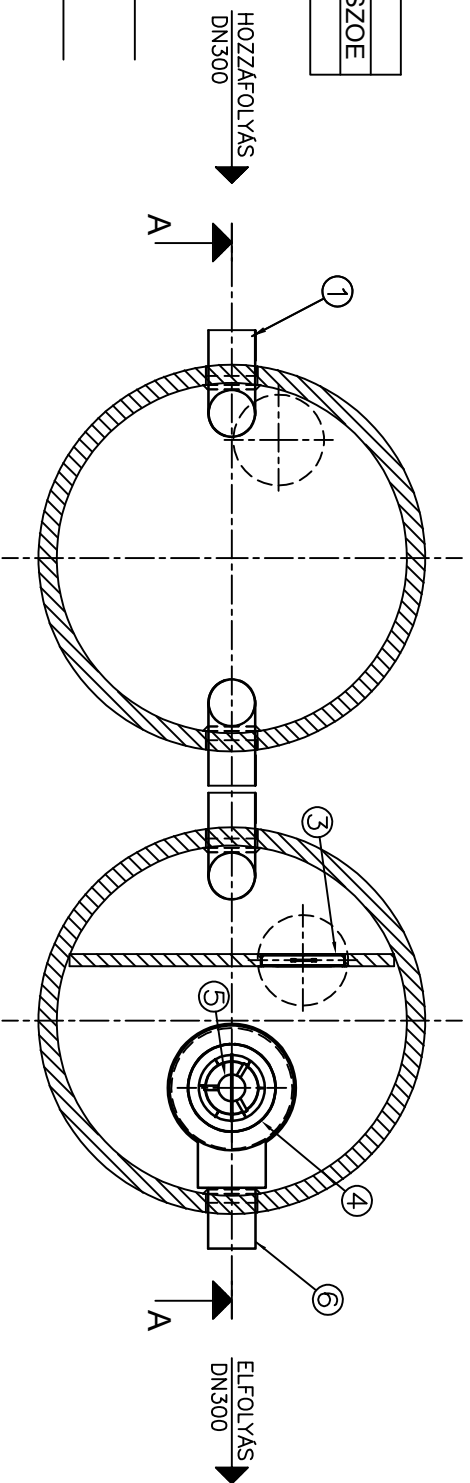
1. Bevezető csőcsonk
2. Áramlásosztó
3. Koaleszcens előszűrő
4. Koaleszcens főszűrő
5. Önműködő úszózár
6. Csőidom (elfolyáshoz)

Néveges tisztítási teljesítmény:	100	l/s
Tisztítási határérték:	2	mg/l SZOE
Iszapfogyó térfogat:	10000	l

Project megnevezése	
Kapcsolattartó név, telefonszám)	
Földém teherbírárs	
Hozzáfolyás fenékszintje	
Max. talajvízszint	
Dátum, pecsét, aláírás	



A-A metszet



Felülnézet

**PURECO**  
 THE PURE ECO

www.pureco.hu

**ENVIA Vaszbeton tartályos hordalektógó és olajleválasztó berendezés**

Max. elem tömeg:

8,6 t

Típus:

TNC 100-2-A

Összes tömeg:

21,6 t

Rajzszám: TNC-100-2-A-2019

INFORMÁCIÓS ANYAG

M 1:50



Ez a terv a PURECO Környezetvédelmi Kft. szellemi tulajdona. A jelen terven ábrázolt termék engedély nélküli felhasználása, másolása tilos.