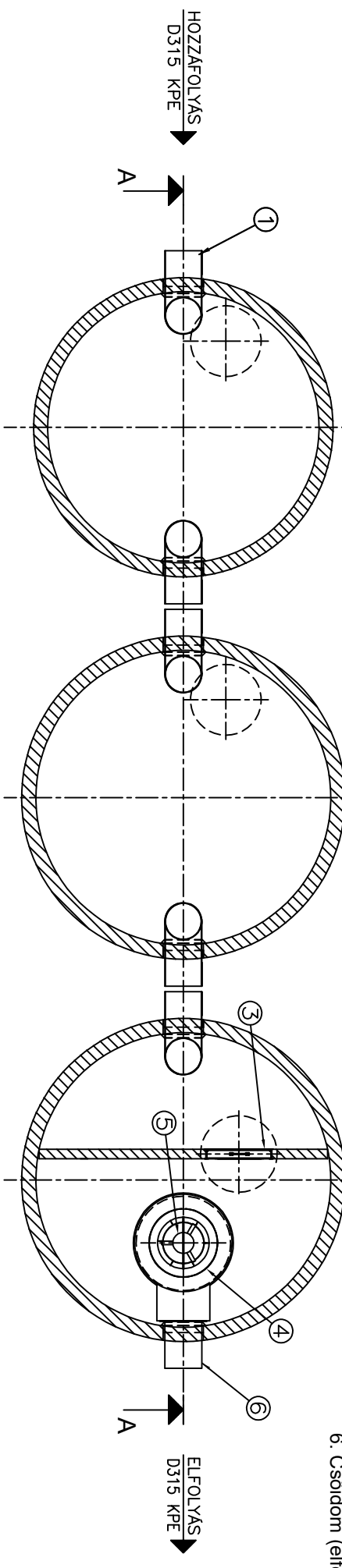


A-A metszet

Névleges tisztítási teljesítmény:	100	l/s
Tisztítási határérték:	2	mg/l SZOE
Izsapfogó térfogat:	20000	l

1. Bevezető csőcsonk
2. Áramlásosztó
3. Koaleszcens előszűrő
4. Koaleszcens főszűrő
5. Önműködő úszózár
6. Csőidom (elfolyáshoz)



JAVASOLT ALAPOZÁSI RÉTEGREND:

3 cm homok (szintbeállításhoz)
 min. 10 cm szerelvényen
 15 cm homokos kavics
 termelt talaj



ENVIA Vasbeton tartályos hordalektógó és olajleválasztó berendezés

Max. elem tömeg: **8,0 t** | Típus: **TNC 100-2-P**

Összes tömeg: **32,9 t**

Rajzszám: **TNC-100-2-P-2019** | INFORMÁCIÓS ANYAG | M 1:50

www.pureco.hu

Ez a terv a PURECO Környezetvédelmi Kft. szellemi tulajdona. A jelen terven ábrázolt termék engedély nélküli felhasználása, másolása tilos.

