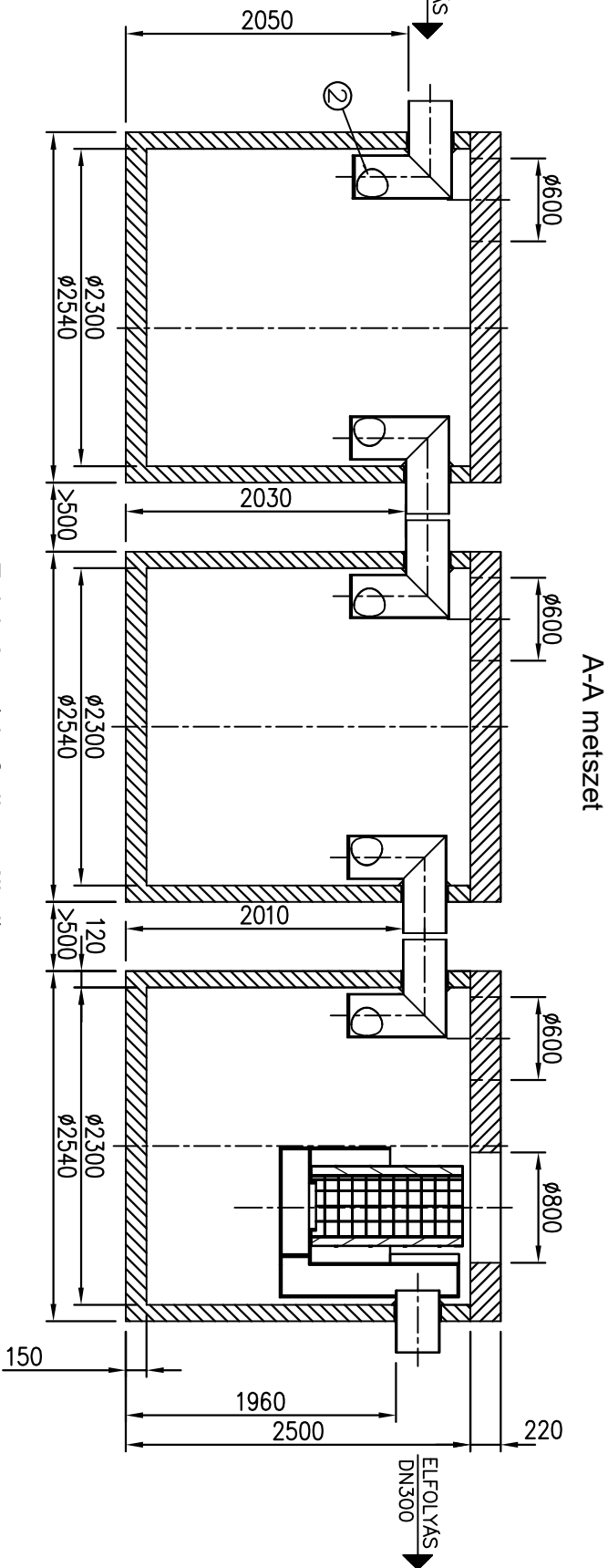
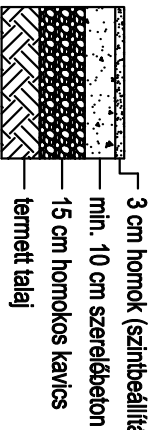
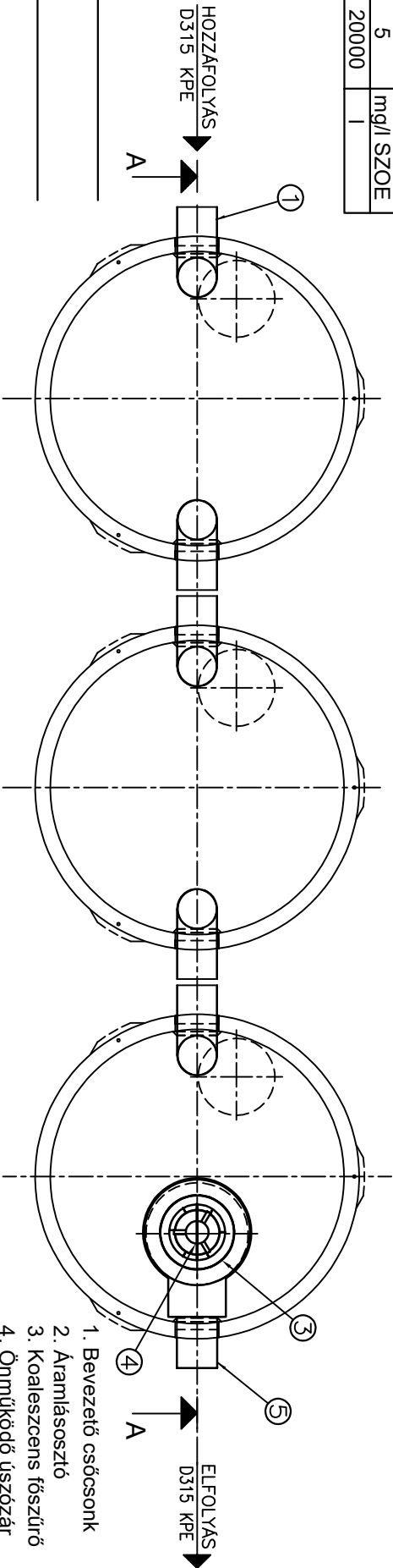


JAVASOLT ALAPOZÁSI RÉTEGREND:



Felülnézet (vb. fedlap nélkül)



| | | |
|-----------------------------------|-------|-----------|
| Névleges tisztítási teljesítmény: | 100 | l/s |
| Tisztítási határérték: | 5 | mg/l SZOE |
| Izszapfogó térfogat: | 20000 | l |

| | |
|----------------------------------|--|
| Project megnevezése | |
| Kapcsolattartó név, telefonszám) | |
| Födém teherbírárs | |
| Hozzáfolyás fenékszintje | |
| Max. talajvízszint | |
| Dátum, pecsét, aláírás | |

PURECO
THE PURE ECO

www.pureco.hu

ENVA Vasbeton tartályos hordalektógó és olajleválasztó berendezés

Max. elem tömeg:

7,4 t

Típus:

TNC 100-5-P

Összes tömeg:

28,2 t

Rajzszám: TNC-100-5-P-2019

INFORMÁCIÓS ANYAG M 1:50



1. Bevezető csőcsonk
2. Aramlásosztó
3. Koaleszcens fűszűrő
4. Önműködő úszózár
5. Csőidom (elfolyáshoz)

Ez a terv a PURECO Környezetvédelmi Kft. szellemi tulajdona. A jelen terven ábrázolt termék engedély nélküli felhasználása, másolása tilos.