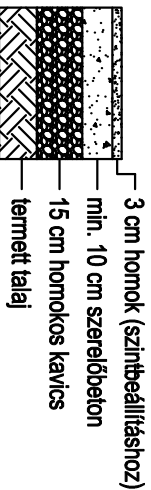


**JAVASOLT ALAPOZÁSI RÉTEGRENDI:**

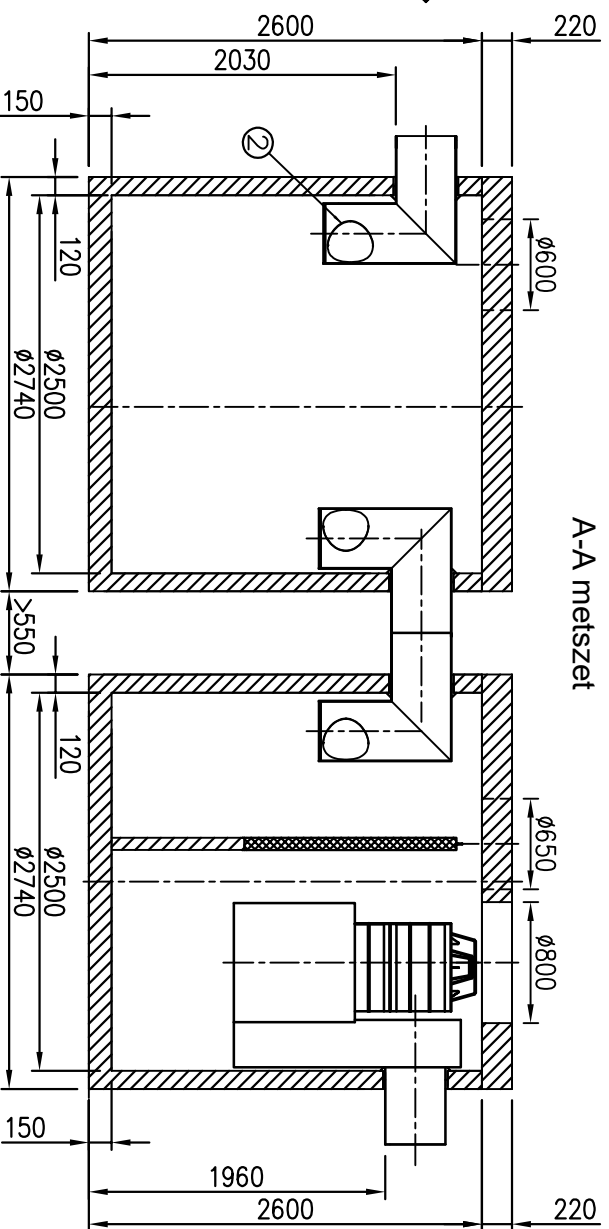


1. Bevezető csőcsonk
2. Áramlásosztó
3. Koaleszcens elosztó
4. Koaleszcens főszűrő
5. Önműködő úszózár
6. Csőidom (elfolyáshoz)

Néveleges tisztítási teljesítmény:	125	l/s
Tisztítási határérték:	2	mg/l SZOE
Izsapfogó térfogat:	12500	l

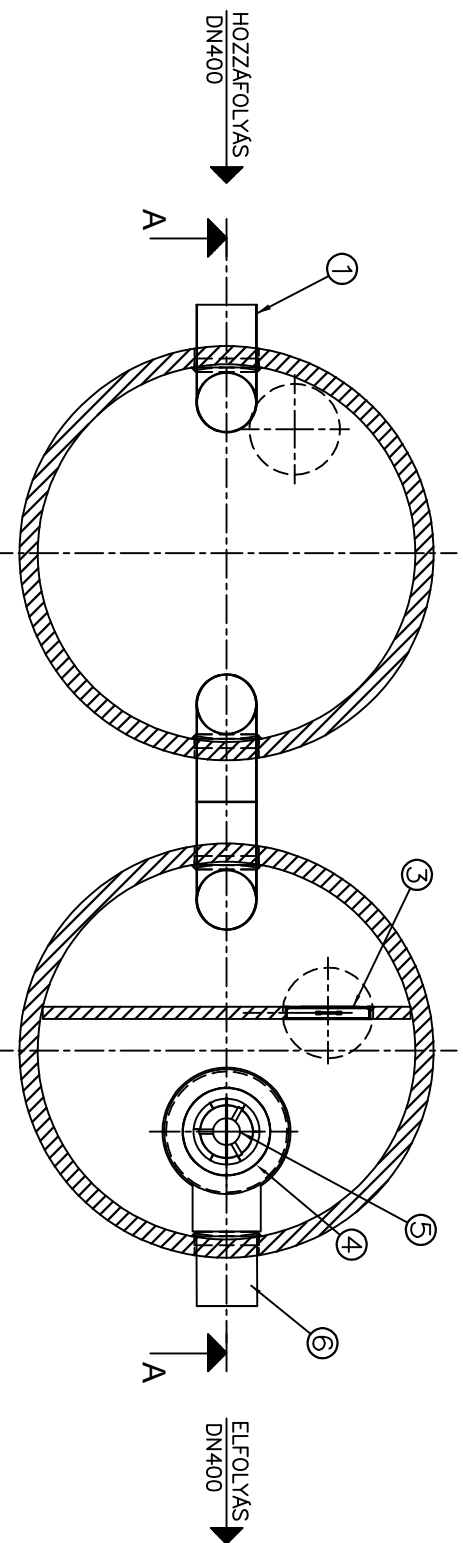
Project megnevezése	
Kapcsolattartó (név, telefonszám)	
Födém teherbírárs	
Hozzáfolyás fenékszintje	
Max. talajvízszint	
Dátum, pecsét, aláírás	

HOZZAFOLYÁS  
DN400



ELFOLYÁS  
DN400

Felülnézet



**PURECO**  
THE PURE ECO

www.pureco.hu

**EN VIA Vaszbeton tartályos hordalektógó és olajleválasztó berendezés**

Max. elem tömeg:

9,1 t

Típus:

TNC 125-2-A

Összes tömeg:

22,8 t

Rajzszám: TNC-125-2-A-2019

INFORMÁCIÓS ANYAG M 1:50



Ez a terv a PURECO Környezetvédelmi Kft. szellemi tulajdona. A jelen terven ábrázolt termék engedély nélküli felhasználása, másolása tilos.