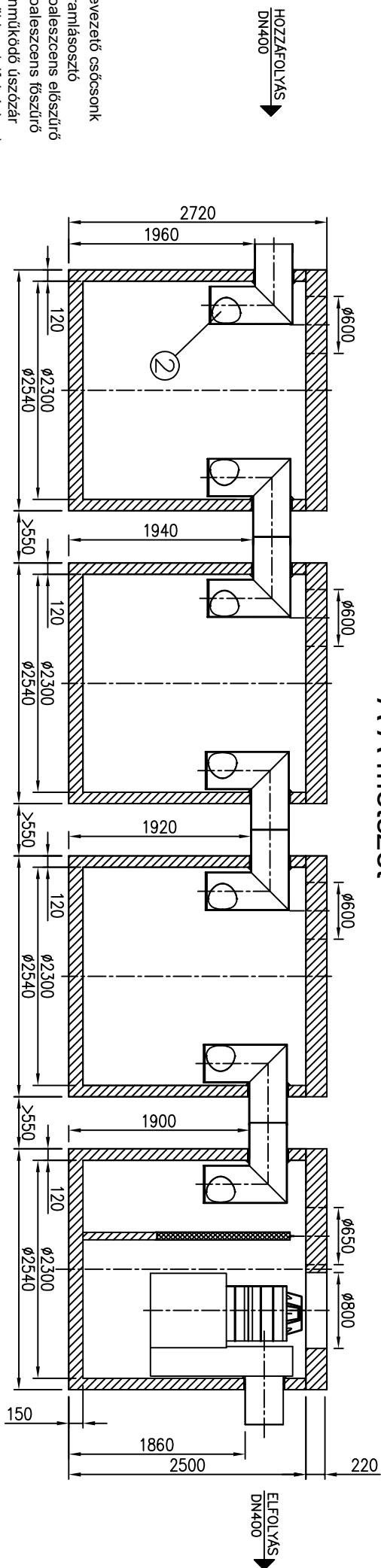
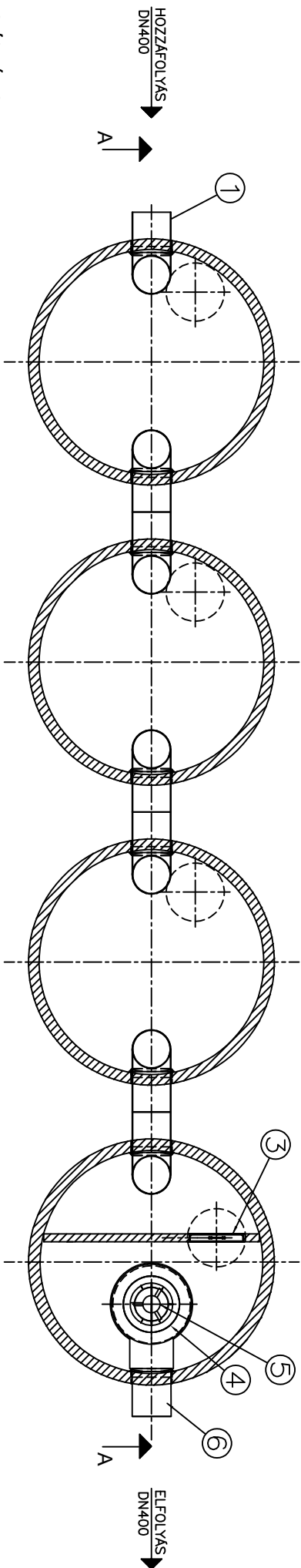


A-A metszet

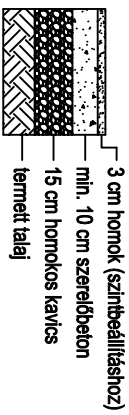


1. Bevezető csőcsonk
2. Áramlásosztó
3. Koaleszcens előszűrő
4. Koaleszcens főszűrő
5. Önműködő úszózár
6. Csődóm (elfolyáshoz)

Felülnézet



JAVASOLT ALAPOZÁSI RÉTEGREND:



Névleges tisztítási teljesítmény:	125	l/s
Tisztítási határérték:	2	mg/l SZOE
Izsfogó térfogat:	25000	l

PURECO

THE PURE ECO

www.pureco.hu

ENVIA Vasbeton tartályos hordalékfogó és olajválasztó berendezés

Max. elem tömeg:

7,3 t

Összes tömeg:

40,3 t

Típus:

TNC 125-2-P

Rajzszám: TNC-125-2-P-2019

INFORMÁCIÓS ANYAG

M 1:60



Ez a terv a PURECO Környezetvédelmi Kft. szellemi tulajdona. A jelen terven ábrázolt termék engedély nélküli felhasználása, másolása tilos.