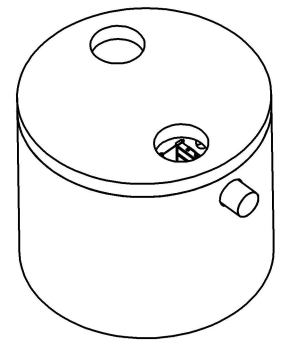
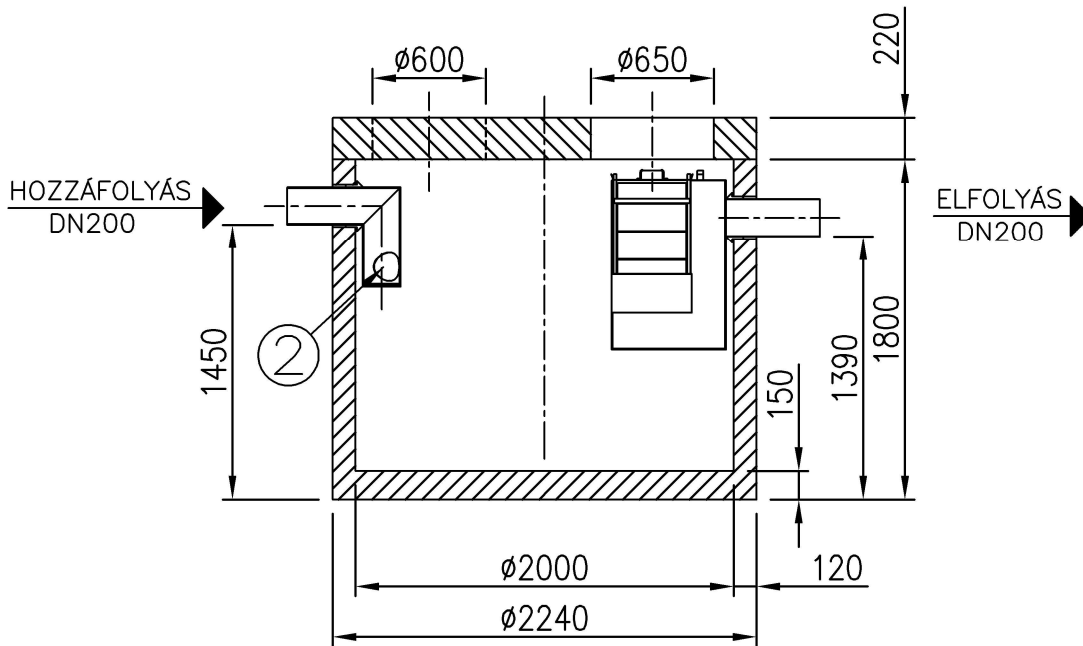
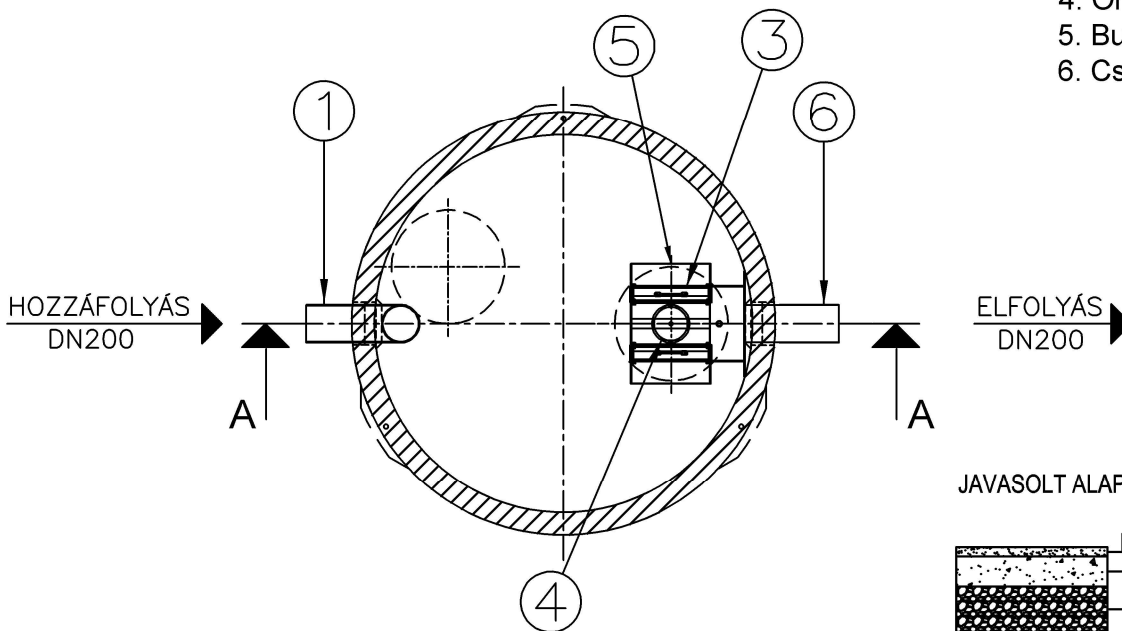


A-A metszet

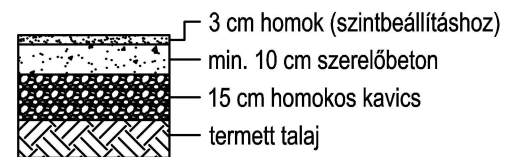


Felülnézet



1. Bevezető csőcsonk
2. Áramlásosztó
3. Koaleszcens főszűrő
4. Önműködő úszózár
5. Bukóvályú
6. Csőidom (elfolyáshoz)

JAVASOLT ALAPOZÁSI RÉTEGREND:



Névleges tisztítási teljesítmény:	15	l/s
Tisztítási határérték:	5	mg/l SZOE
Izsfogó térfogat:	3000	l

Project megnevezése	Kapcsolattartó (név, telefonszám)	Födém teherbírás	Hozzáfolyás fenékszintje	Max. talajvízszint	Dátum, pecsét, aláírás
---------------------	-----------------------------------	------------------	--------------------------	--------------------	------------------------

PURECO
THE PURE ECO

www.pureco.hu

ENVIA Vasbeton tartályos hordalék- és olajleválasztó berendezés

Max. elem tömeg: 4,8 t

Összes tömeg: 6,6 t

Rajzszám: TNC-15-5-P-2014-Beremend-beton

Típus:

TNC-15-5-P

GYÁRTÁSI RAJZ



M 1:40