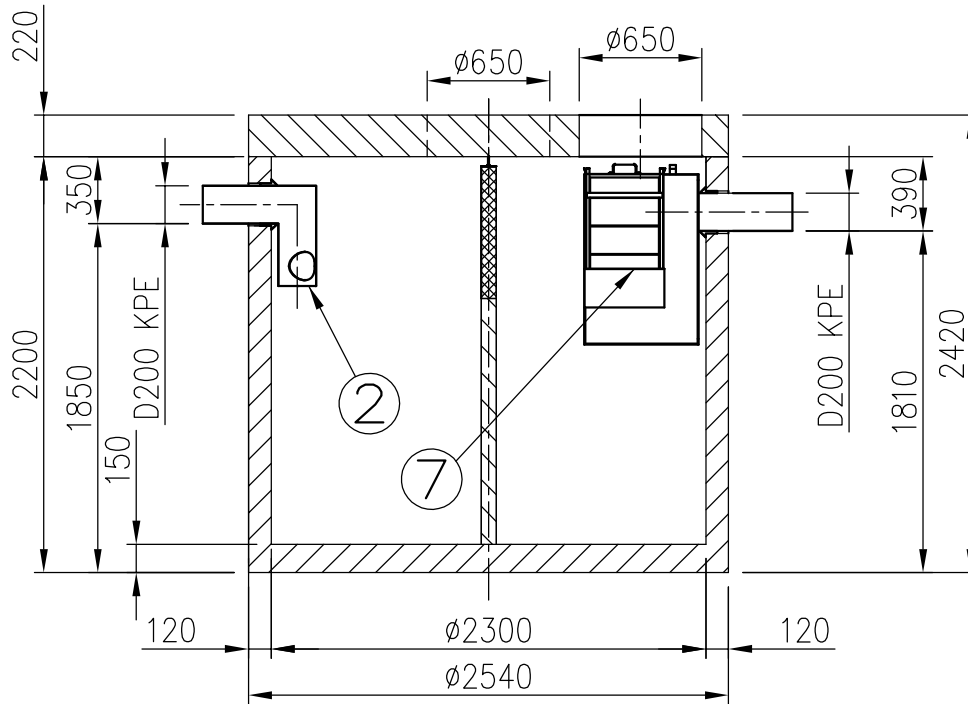
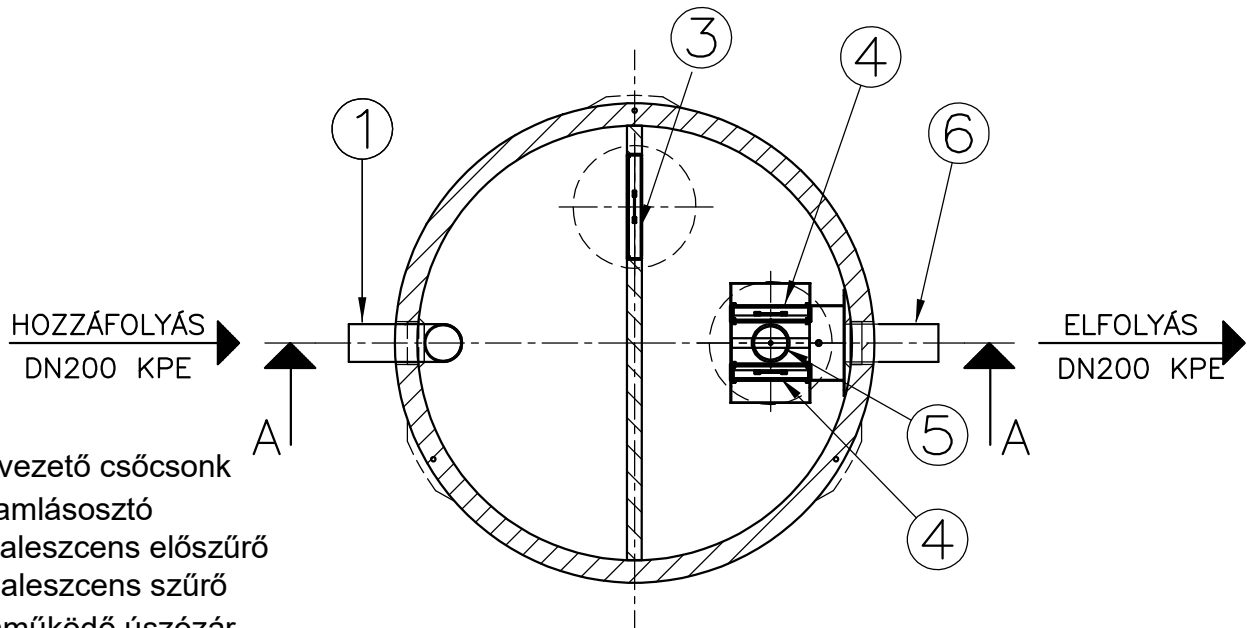


A-A metszet

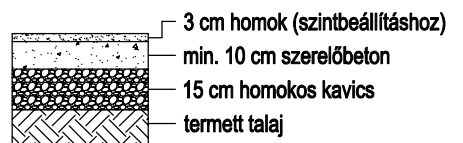


Felülnézet



1. Bevezető csőcsonk
2. Áramlásosztó
3. Koaleszcens előszűrő
4. Koaleszcens szűrő
5. Önműködő úszózár
6. Csőidom (elfolyáshoz)
7. Bukóvályú

JAVASOLT ALAPOZÁSI RÉTEGREND:



Névleges tisztítási teljesítmény:	15	l/s
Tisztítási határérték:	2	mg/l SZOE
Izsfogó térfogat:	3000	l

PURECO
THE PURE ECO

www.pureco.hu

TNC Vasbeton tartályos hordalék- és olajválasztó berendezés

Max. elem tömeg: 7,3 t

Összes tömeg: 10,0 t

Rajzszám: TNC-15-2-P-2021

Típus:

TNC 15-2-P

INFORMÁCIÓS ANYAG

2021.
05.20.

M 1:40

Ez a terv a PURECO Környezetvédelmi Kft. szellemi tulajdona. A jelen terven ábrázolt termék engedély nélküli felhasználása, másolása tilos.