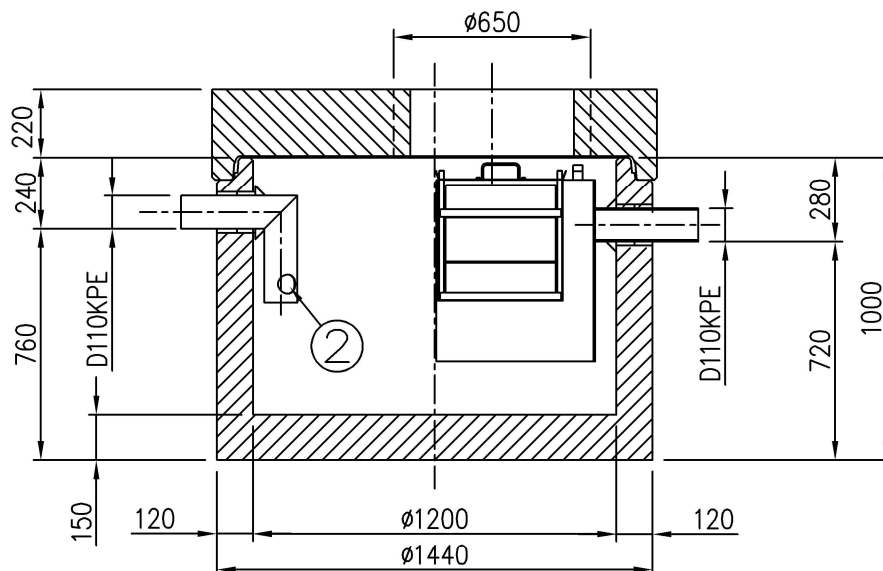
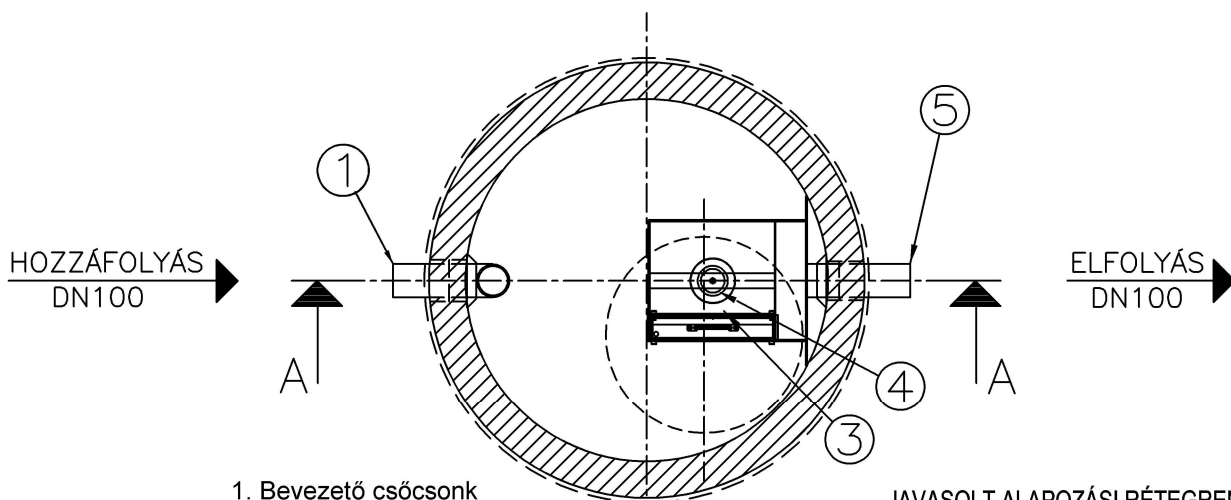


# A-A metszet

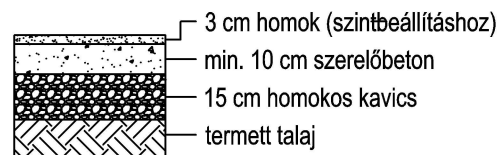


# Felülnézet



1. Bevezető csőcsonk
2. Áramlásosztó
3. Koaleszcenszűrő
4. Önműködő úszózár
5. Csőidom (elfolyáshoz)

JAVASOLT ALAPOZÁSI RÉTEGREND:



Névleges tisztítási teljesítmény:	1,5	l/s
Tisztítási határérték:	5	mg/l SZOE
Izsfogó térfogat:	300	l

Project megnevezése	Kapcsolattartó (név, telefonszám)	Födém teherbírási	Hozzáfolyás fenék szintje	Max. talajvíz szint	Dátum, pecsét, aláírás
---------------------	-----------------------------------	-------------------	---------------------------	---------------------	------------------------

**PURECO**

THE PURE ECO

www.pureco.hu

ENVIA Vasbeton tartályos hordalék- és olajválasztó berendezés

Max. elem tömeg: 1,6 t

Típus:

TNC-1,5-5-A

Összes tömeg: 2,4 t

Rajzszám: TNC-1,5-5-A-2019

INFORMÁCIÓS ANYAG

M 1:25



Ez a terv a PURECO Környezetvédelmi Kft. szellemi tulajdona. A jelen terven ábrázolt termék engedély nélküli felhasználása, másolása tilos.