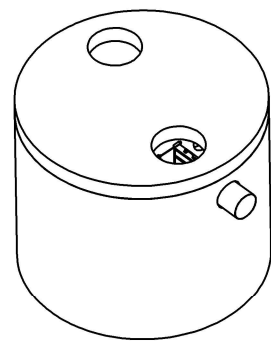
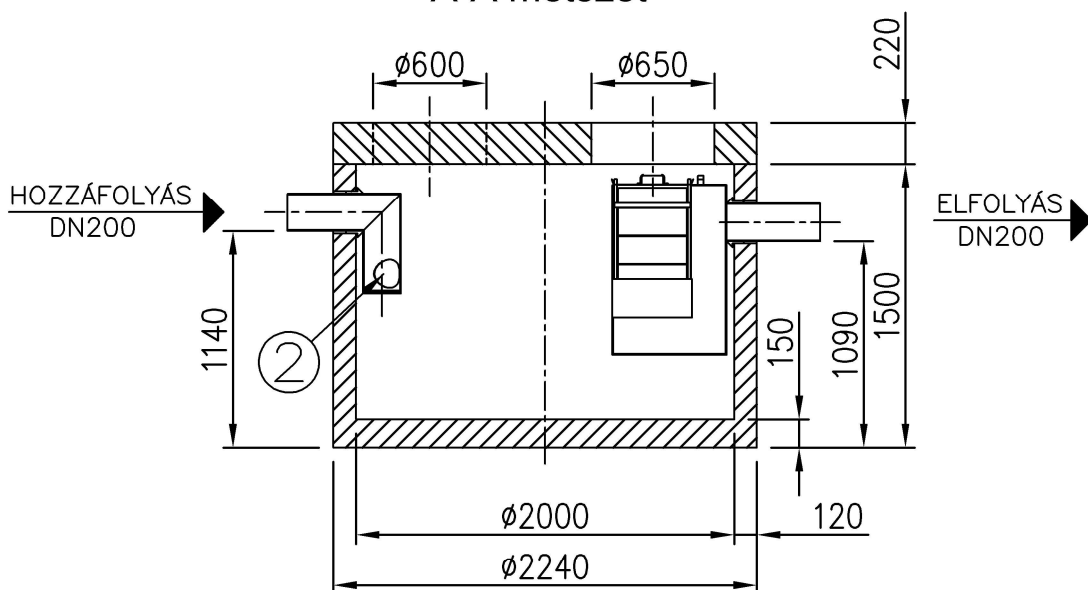
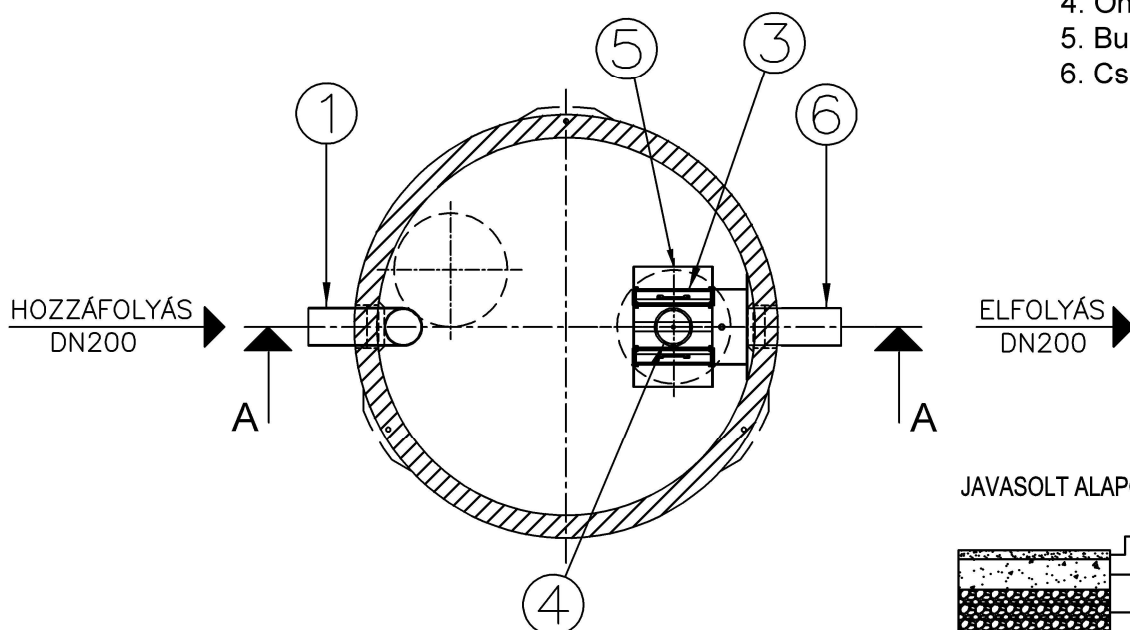


A-A metszet

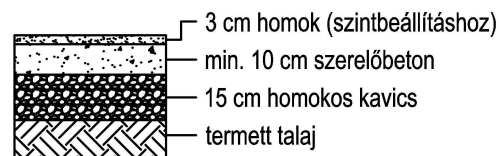


Felülnézet



1. Bevezető csőcsomók
2. Áramlásosztó
3. Koaleszcens főszűrő
4. Önműködő úszózár
5. Bukóvályú
6. Csőidom (elfolyáshoz)

JAVASOLT ALAPOZÁSI RÉTEGREND:



Névleges tisztítási teljesítmény:	15	l/s
Tisztítási határérték:	5	mg/l SZOE
Izsfogó térfogat:	1600	l

Project megnevezése	Kapcsolattartó (név, telefonszám)	Födém teher- bírás	Hozzá- folyás fenék- szintje	Max. talajvíz- szint	Dátum, pecsét, aláírás
---------------------	--------------------------------------	--------------------------	---------------------------------------	----------------------------	---------------------------

PURECO

THE PURE ECO

www.pureco.hu

ENVIA Vasbeton tartályos hordalék- és olajleválasztó berendezés

Max. elem tömeg: 4,2 t

Összes tömeg: 6,3 t

Rajzszám: TNC-15-5-A-2019

Típus:

TNC-15-5-A

INFORMÁCIÓS ANYAG

M 1:40

