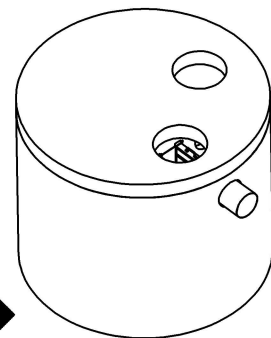
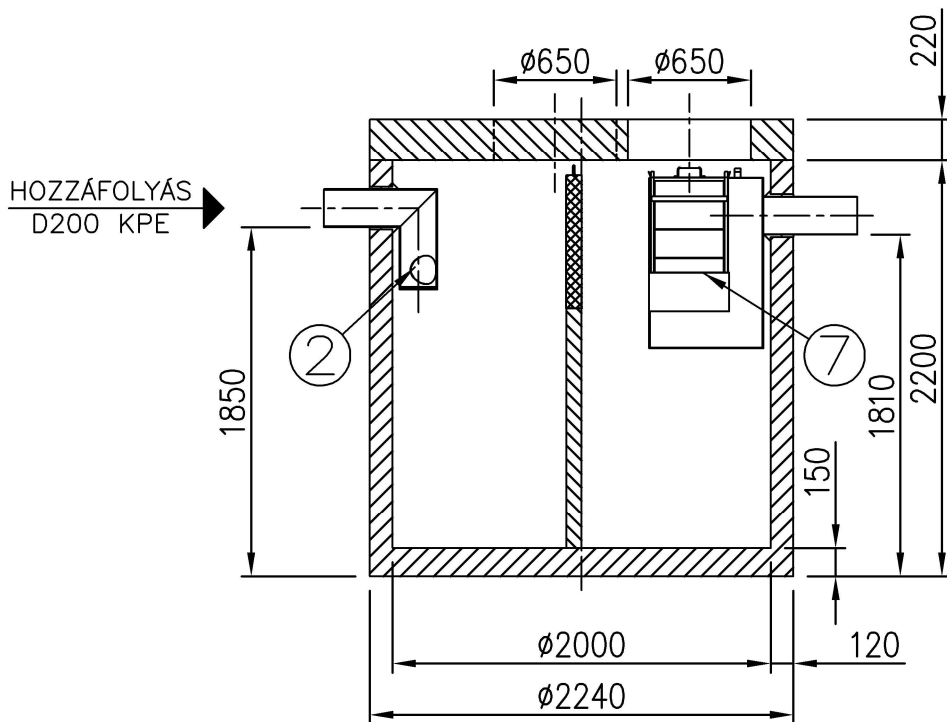
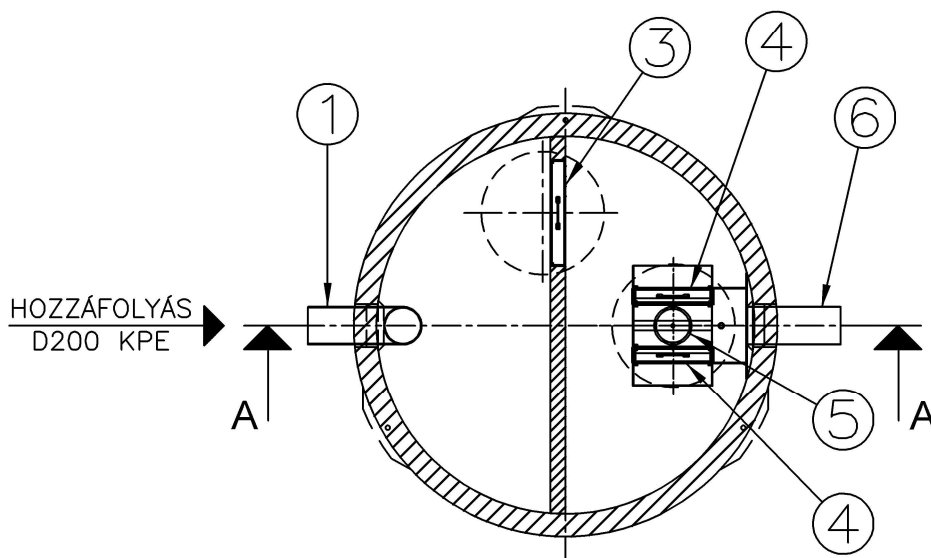


## A-A metszet

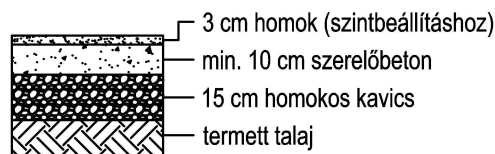


## Felülnézet



1. Bevezető csőcsonk
2. Áramlásosztó
3. Koaleszcens előszűrő
4. Koaleszcens szűrő
5. Önműködő úszózár
6. Csőidom (elfolyáshoz)
7. Bukóvályú

### JAVASOLT ALAPOZÁSI RÉTEGREND:



Névleges tisztítási teljesítmény:	20	l/s
Tisztítási határérték:	2	mg/l SZOE
Izsfogó térfogat:	2000	l

Project megnevezése	Kapcsolattartó (név, telefonszám)	Födém teherbírási	Hozzáfolyás fenékszintje	Max. talajvíz-szint	Dátum, pecsét, aláírás
---------------------	-----------------------------------	-------------------	--------------------------	---------------------	------------------------

**PURECO**  
THE PURE ECO

www.pureco.hu

ENVIA Vasbeton tartályos hordalék- és olajleválasztó berendezés

Max. elem tömeg: 6,3 t

Összes tömeg: 8,3 t

Rajzszám: TNC-20-2-A-2019

Típus:

TNC-20-2-A

INFORMÁCIÓS ANYAG

M 1:40

