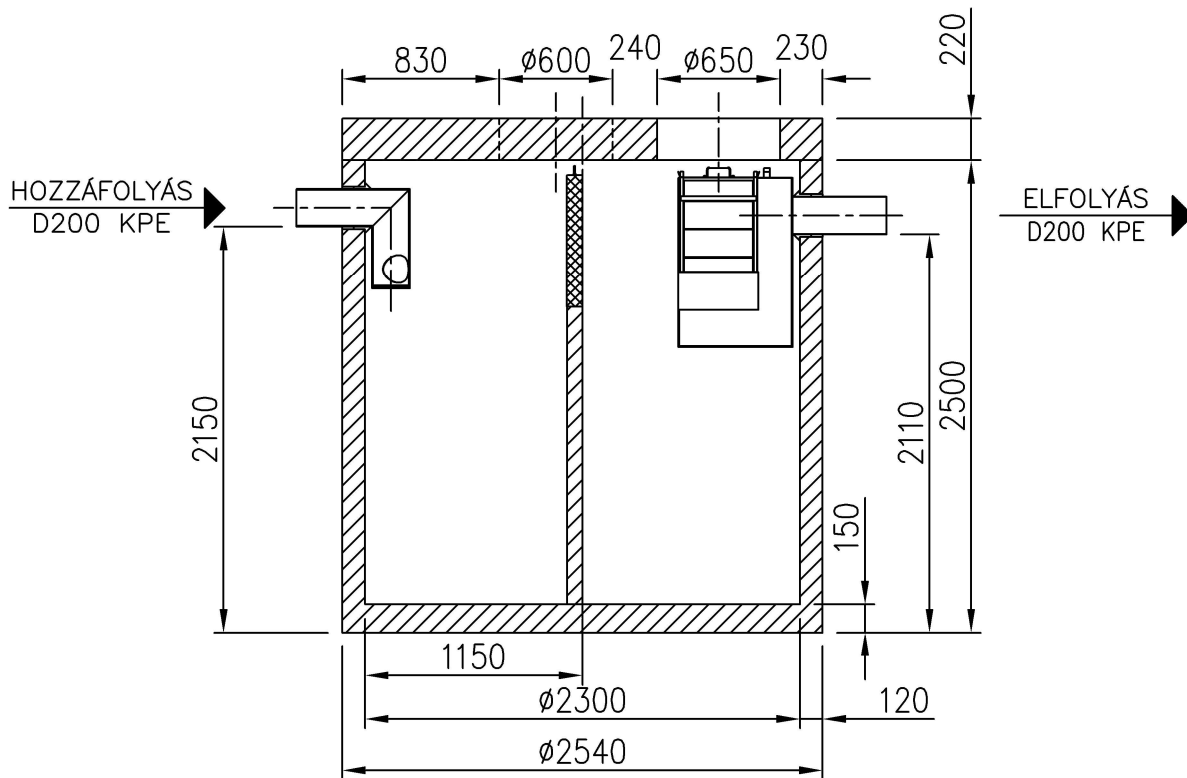
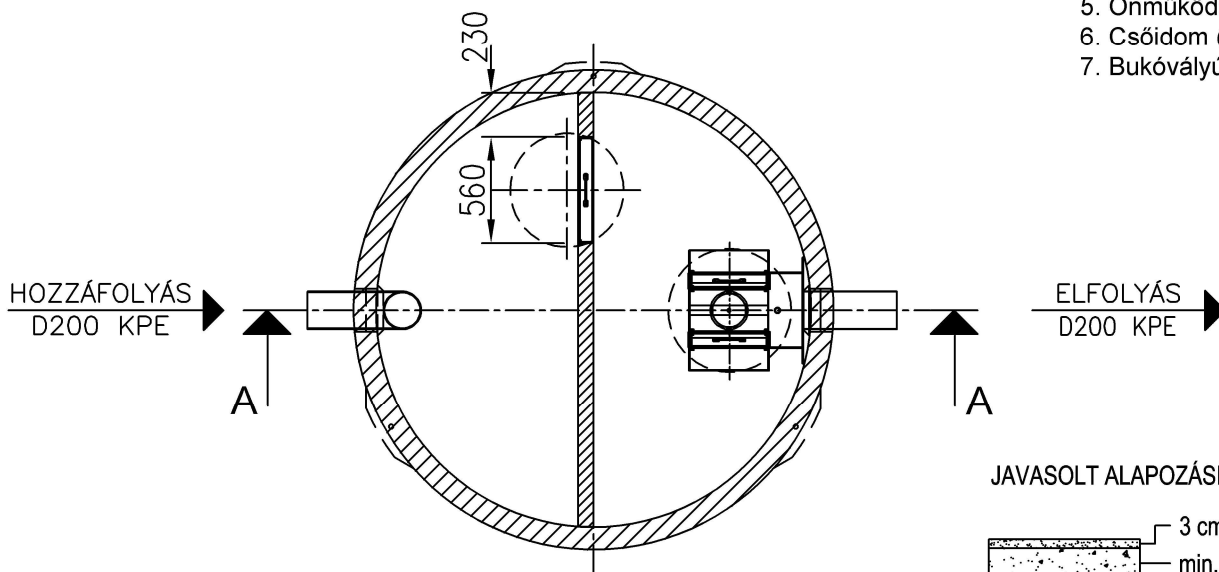


A-A metszet

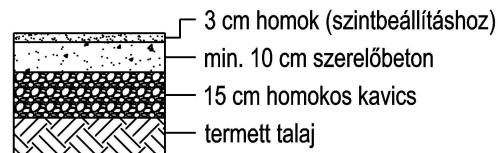


Felülnézet



1. Bevezető csőcsonk
2. Áramlásosztó
3. Koaleszcens előszűrő
4. Koaleszcens szűrő
5. Önműködő úszózár
6. Csőidom (elfolyáshoz)
7. Bukóvályú

JAVASOLT ALAPOZÁSI RÉTEGREND:



Névleges tisztítási teljesítmény:	20	l/s
Tisztítási határérték:	2	mg/l SZOE
Izsfogó térfogat:	2000	l

Project megnevezése	Kapcsolattartó (név, telefonszám)	Födém teherbírás	Hozzáfolyás fenék szintje	Max. talajvíz szint	Dátum, pecsét, aláírás
---------------------	-----------------------------------	------------------	---------------------------	---------------------	------------------------

PURECO
THE PURE ECO

ENVIA Vasbeton tartályos hordalék- és olajváltó berendezés

Max. elem tömeg: 5,8 t

Típus:

Összes tömeg: 8,0 t

TNC-20-2-P

www.pureco.hu

Rajzszám: TNC-20-2-A-2019

GYÁRTÁSI RAJZ

M 1:40

