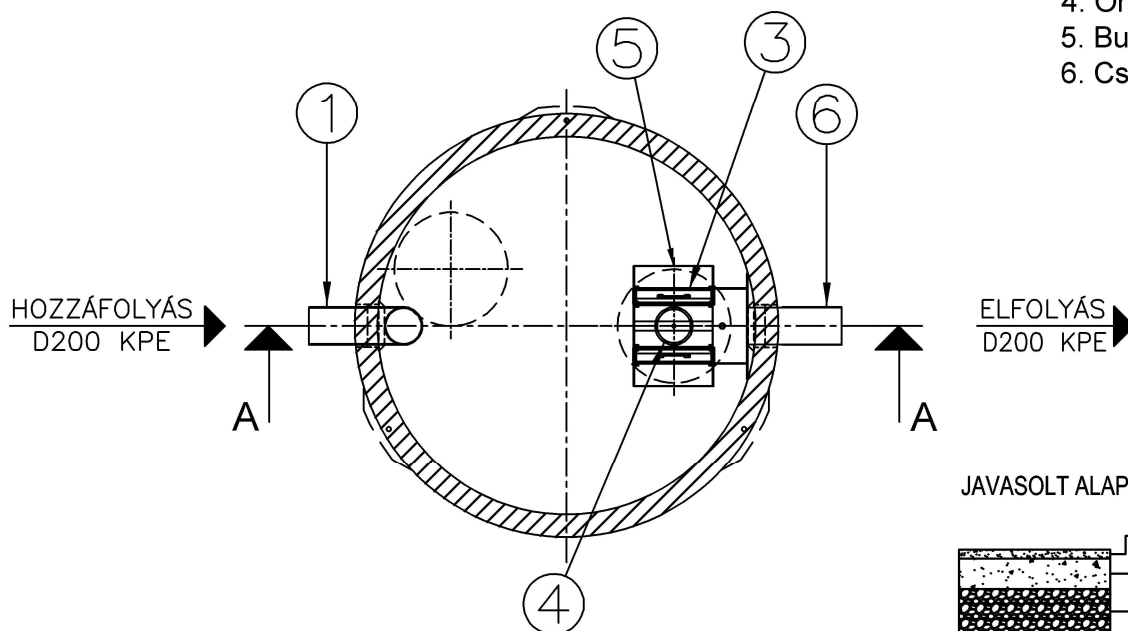
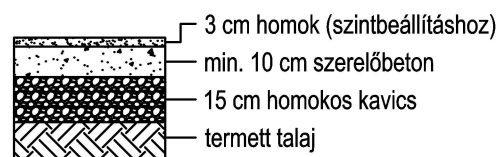


Felülnézet



1. Bevezető csőcsonk
2. Áramlásosztó
3. Koaleszcens főszűrő
4. Önműködő úszózár
5. Bukóvályú
6. Csőidom (elfolyáshoz)

JAVASOLT ALAPOZÁSI RÉTEGREND:



Névleges tisztítási teljesítmény:	20	l/s
Tisztítási határérték:	5	mg/l SZOE
Izsfogó térfogat:	4000	l

Project megnevezése	Kapcsolattartó (név, telefonszám)	Födém teherbírás	Hozzáfolyás fenékszintje	Max. talajvíz-szint	Dátum, pecsét, aláírás
---------------------	-----------------------------------	------------------	--------------------------	---------------------	------------------------

PURECO
THE PURE ECO

www.pureco.hu

ENVIA Vasbeton tartályos hordalék- és olajleválasztó berendezés

Max. elem tömeg: 5,1 t

Összes tömeg: 7,1 t

Rajzszám: TNC-20-5-P-2019

Típus:

TNC-20-5-P

INFORMÁCIÓS ANYAG

M 1:40

