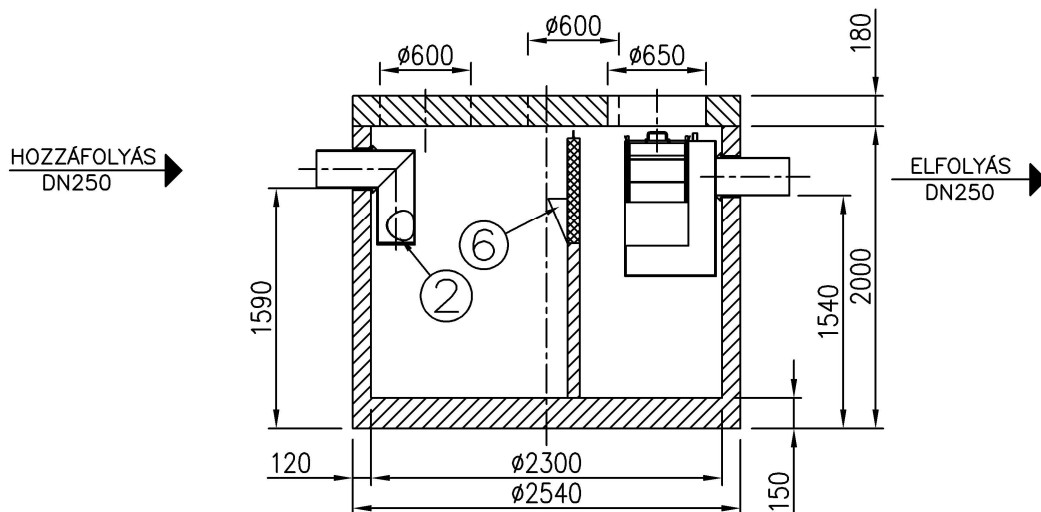
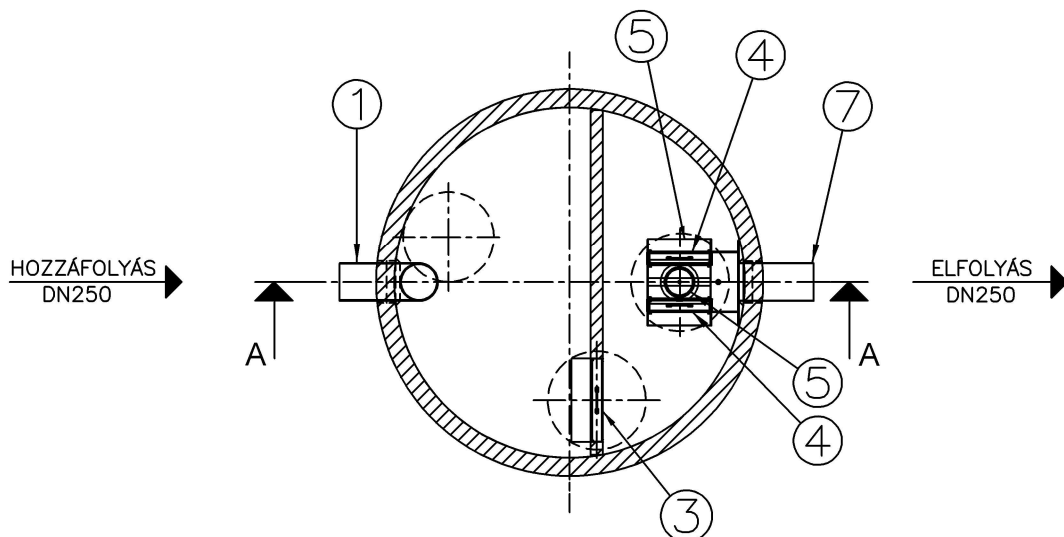


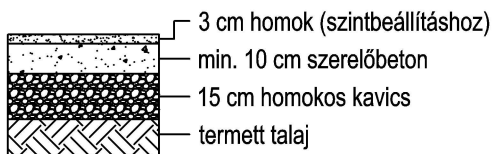
# A-A metszet



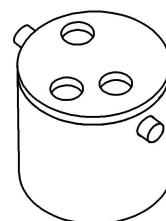
# Felülnézet



## JAVASOLT ALAPOZÁSI RÉTEGREND:



1. Bevezető csőcsonk
2. Áramlásosztó
3. Koaleszcens előszűrő
4. Koaleszcens szűrő
5. Önműködő úszózár
6. Bukóvályu
7. Csőidom (elfolyáshoz)



Névleges tisztítási teljesítmény:	25	l/s
Tisztítási határérték:	2	mg/l SZOE
Izsfogó térfogat:	2500	l

Project megnevezése	Kapcsolattartó (név, telefonszám)	Födém teher- bírás	Hozzá- folyás fenék- szintje	Max. talajvíz- szint	Dátum, pecsét, aláírás
---------------------	--------------------------------------	--------------------------	---------------------------------------	----------------------------	---------------------------

**PURECO**

THE PURE ECO

www.pureco.hu

ENVIA Vasbeton tartályos hordalék- és olajválasztó berendezés

Max. elem tömeg: 6,7 t

Összes tömeg: 9,0 t

Rajzszám: TNC-25-2-A-2019

TNC-25-2-A

INFORMÁCIÓS ANYAG



M 1:50

Ez a terv a PURECO Környezetvédelmi Kft. szellemi tulajdona. A jelen terven ábrázolt termék engedély nélküli felhasználása, másolása tilos.