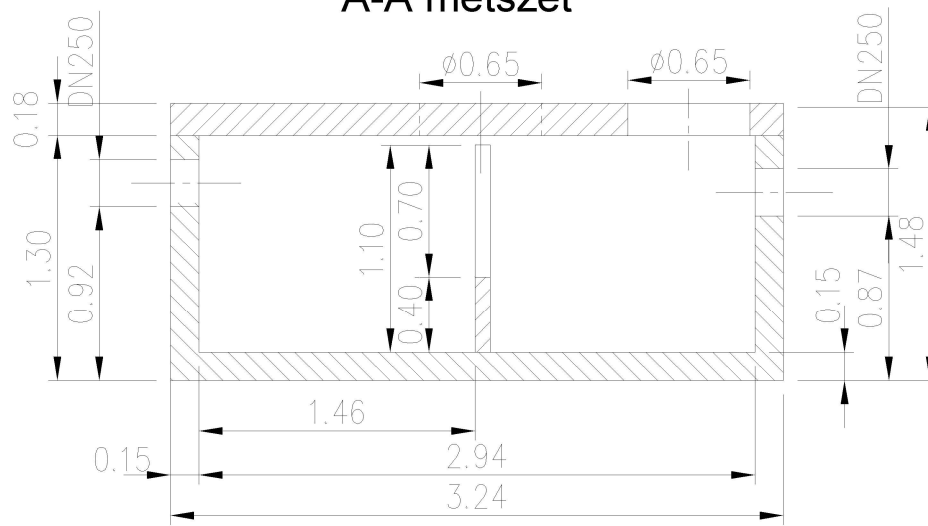
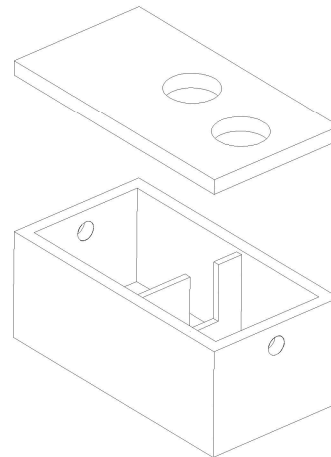
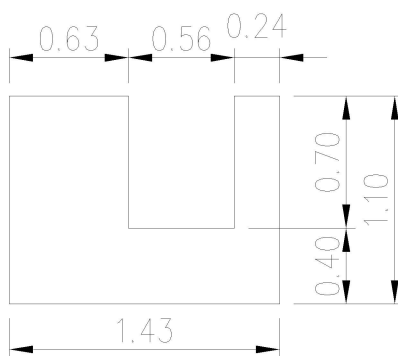
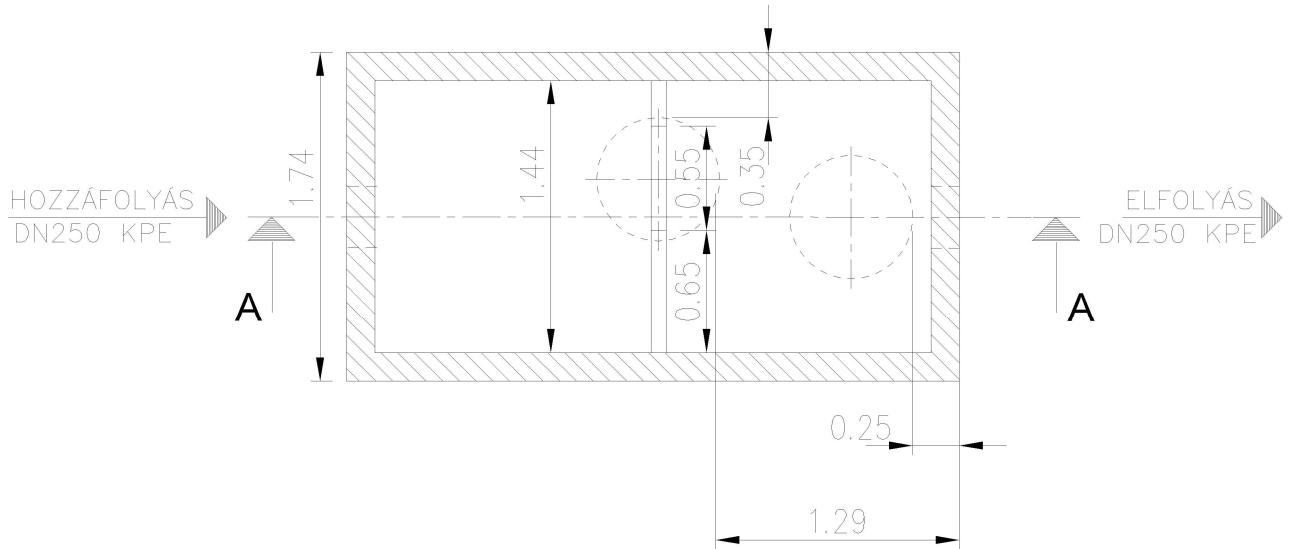


A-A metszet



Felülnézet



Névleges tisztítási teljesítmény:	25	l/s
Tisztítási határérték:	2	mg/l SZOE
Izsfogó térfogat:	2500	l

PURECO
THE PURE ECO

www.pureco.hu

ENVIA Vasbeton tartályos hordalék- és olajleválasztó berendezés

Max. elem tömeg: 6,0 t

Összes tömeg: 8,4 t

Rajzszám: TNC-25-2-A-Q-2019

Típus:

TNC-25-2-A-Q

INFORMÁCIÓS ANYAG

M 1:40

