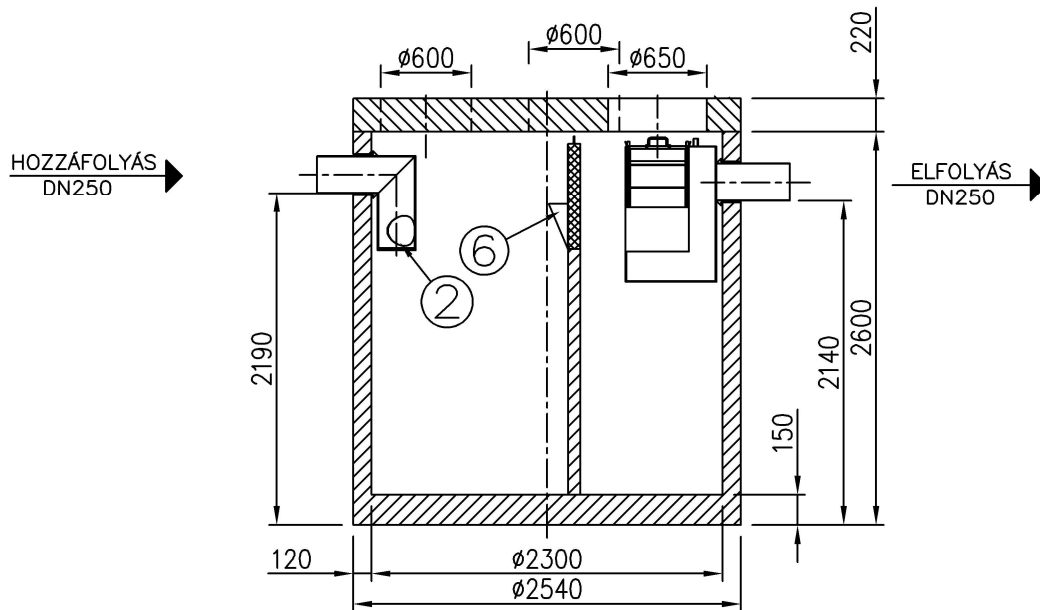
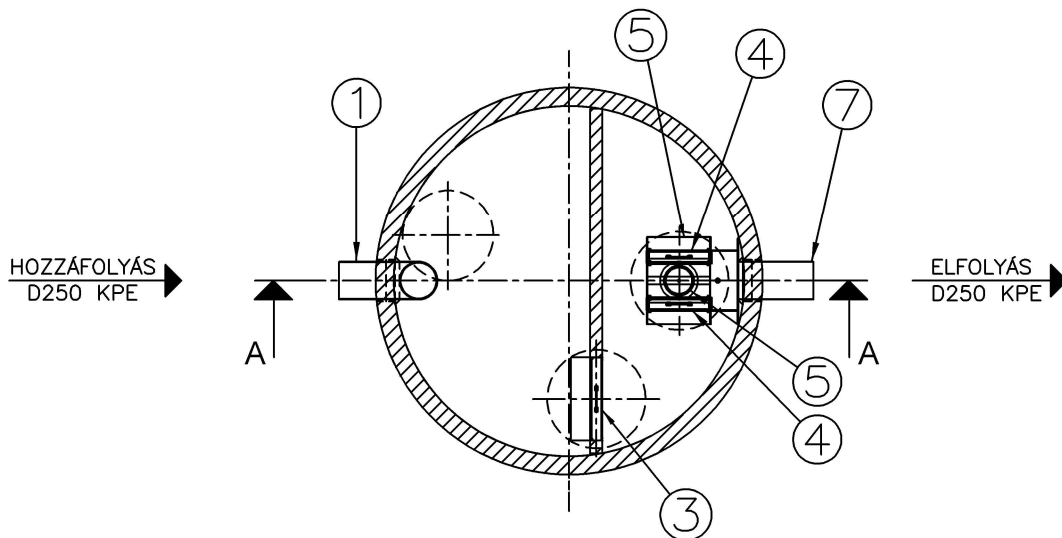


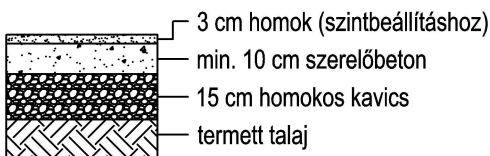
## A-A metszet



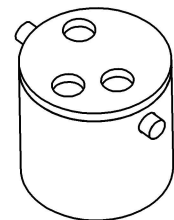
## Felülnézet



### JAVASOLT ALAPOZÁSI RÉTEGREND:



1. Bevezető csőcsonk
2. Áramlásosztó
3. Koaleszcens előszűrő
4. Koaleszcens szűrő
5. Önműködő úszózár
6. Bukóvályu
7. Csőidom (elfolyáshoz)



Névleges tisztítási teljesítmény:	25	l/s
Tisztítási határérték:	2	mg/l SZOE
Izsfogó térfogat:	5000	l

**PURECO**

THE PURE ECO

www.pureco.hu

ENVIA Vasbeton tartályos hordalékfogó és olajleválasztó berendezés

Max. elem tömeg: 8,4 t

Típus:

Összes tömeg: 11,1 t

TNC 25-2-P

Rajzszám: TNC-25-2-P-2019

INFORMÁCIÓS ANYAG

M 1:50

Ez a terv a PURECO Környezetvédelmi Kft. szellemi tulajdona. A jelen terven ábrázolt termék engedély nélküli felhasználása, másolása tilos.

