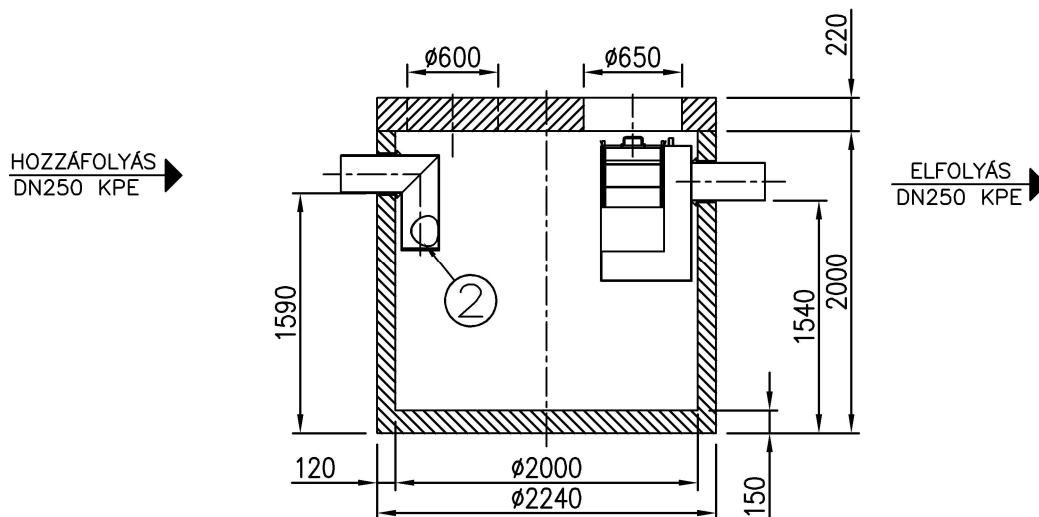
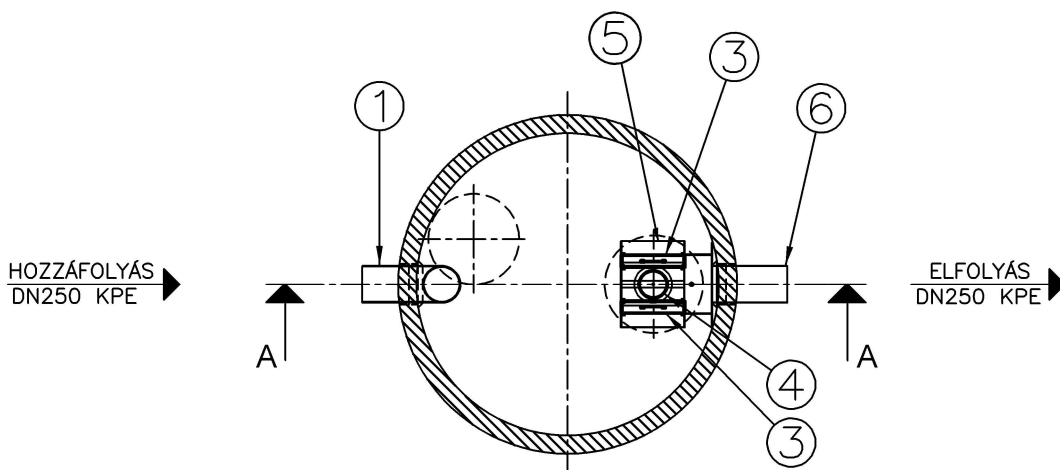


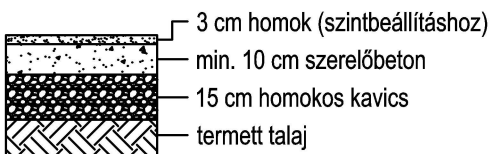
## A-A metszet



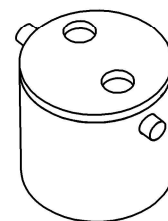
## Felülnézet



### JAVASOLT ALAPOZÁSI RÉTEGREND:



1. Bevezető csőcsonk
2. Áramlásosztó
3. Koaleszcenszűrő
4. Önműködő úszózár
5. Bukóvályu
6. Csőidom (elfolyáshoz)



Névleges tisztítási teljesítmény:	25	l/s
Tisztítási határérték:	5	mg/l SZOE
Izsfogó térfogat:	2500	l

Project megnevezése	Kapcsolattartó (név, telefonszám)	Födém teher- bírás	Hozzá- folyás fenék- szintje	Max. talajvíz- szint	Dátum, pecsét, alíírás
---------------------	--------------------------------------	--------------------------	---------------------------------------	----------------------------	---------------------------

**PURECO**  
THE PURE ECO

ENVIA Vasbeton tartályos hordalékfogó és olajleválasztó berendezés

Max. elem tömeg: 7,7 t

Típus:

TNC 25-5-A

Összes tömeg: 9,8 t

Rajzszám: TNC-25-5-A-2019

INFORMÁCIÓS ANYAG | M 1:50

www.pureco.hu



Ez a terv a PURECO Környezetvédelmi Kft. szellemi tulajdona. A jelen terven ábrázolt termék engedély nélküli felhasználása, másolása tilos.