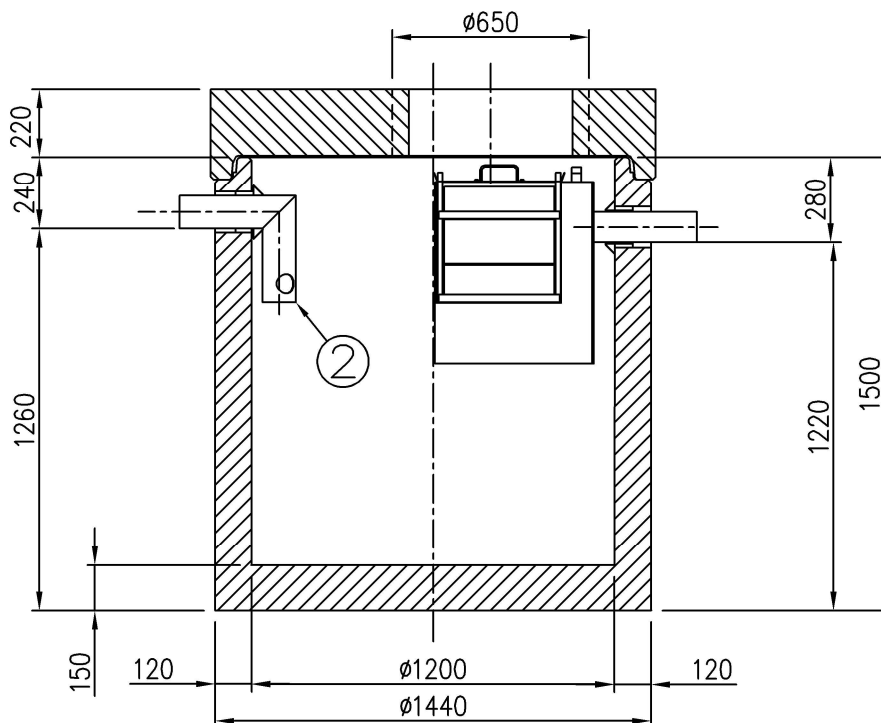
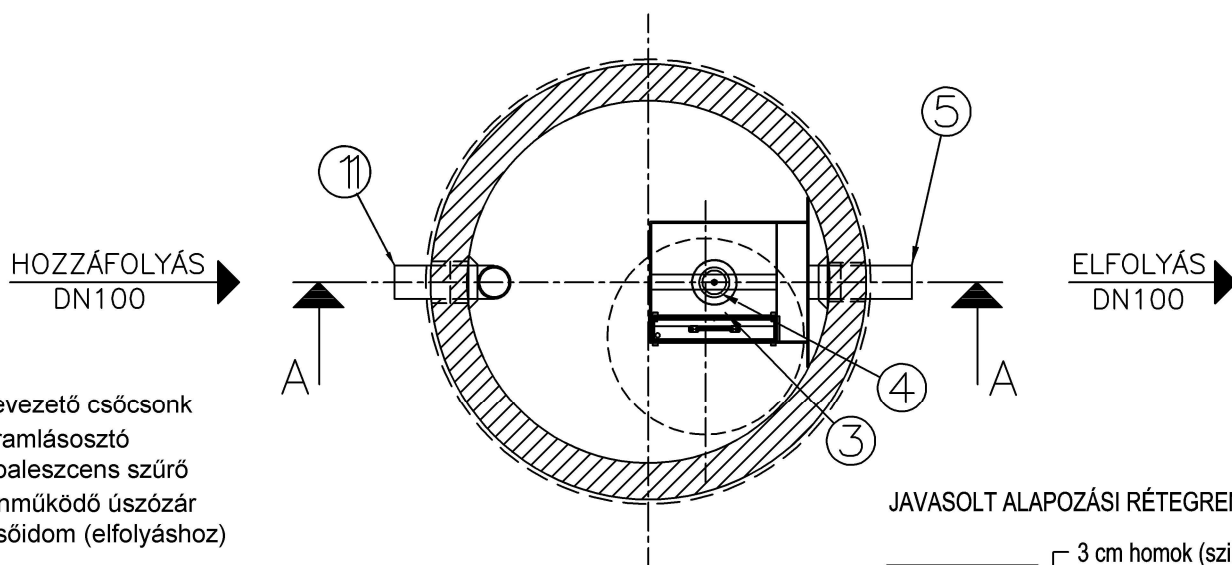


A-A metszet

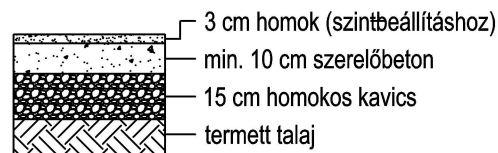


Felülnézet



1. Bevezető csőcsonk
2. Áramlásosztó
3. Koaleszcens szűrő
4. Önműködő úszózár
5. Csőidom (elfolyáshoz)

JAVASOLT ALAPOZÁSI RÉTEGREND:



Névleges tisztítási teljesítmény:	3	l/s
Tisztítási határérték:	5	mg/l SZOE
Izsfogó térfogat:	300	l

Project megnevezése	Kapcsolattartó (név, telefonszám)	Födém teherbírási	Hozzá-folyás fenék-szintje	Max. talajvíz-szint	Dátum, pecsét, aláírás
---------------------	-----------------------------------	-------------------	----------------------------	---------------------	------------------------

PURECO
THE PURE ECO

ENVIA Vasbeton tartályos hordalék- és olajleválasztó berendezés

Max. elem tömeg: **2,3 t**
Összes tömeg: **3,1 t**

Típus: **TNC-3-5-P**



www.pureco.h

Dokumentumszám: TNC-3-5-P-2019

INFORMÁCIÓS ANYAG

M 1:25

Ez a terv a PURECO Környezetvédelmi Kft. szellemi tulajdona. A jelen terven ábrázolt termék engedély nélküli felhasználása, másolása tilos.