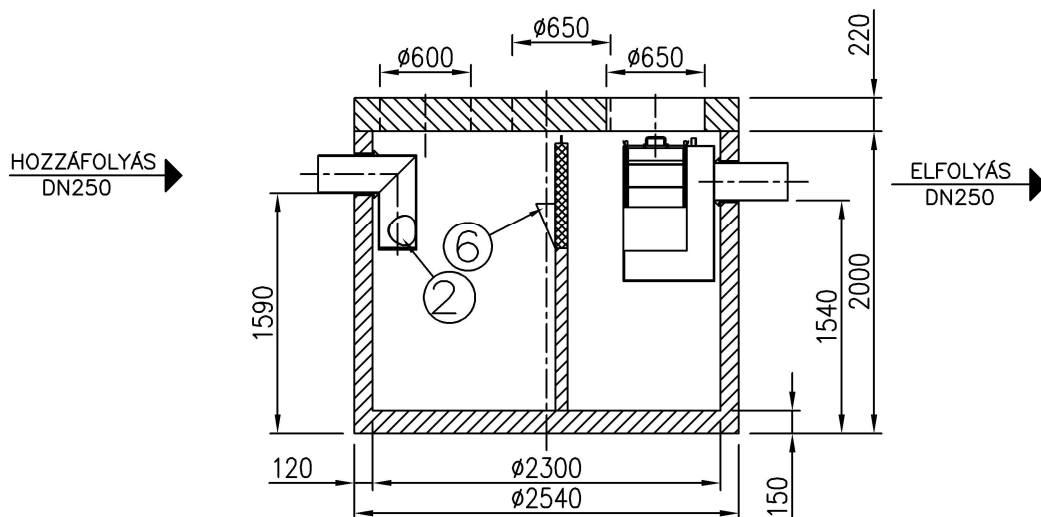
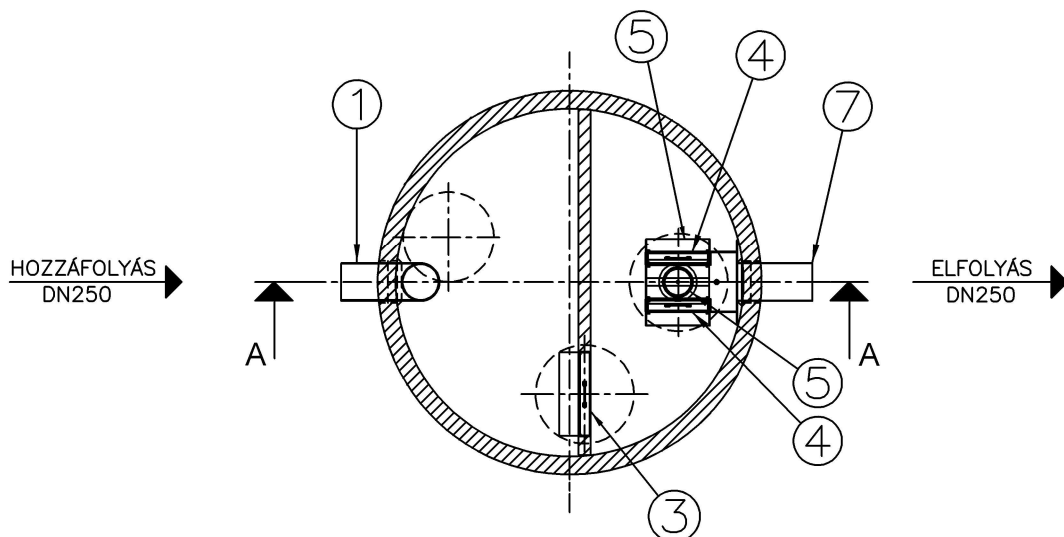


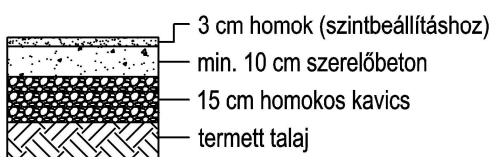
# A-A metszet



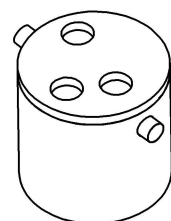
# Felülnézet



### JAVASOLT ALAPOZÁSI RÉTEGREND:



1. Bevezető csőcsonk
2. Áramlasztó
3. Koaleszcens előszűrő
4. Koaleszcens szűrő
5. Önműködő úszózár
6. Bukóvályu
7. Csőidom (elfolyáshoz)



Névleges tisztítási teljesítmény:	30	l/s
Tisztítási határérték:	2	mg/l SZOE
Izapfogó térfogat:	3000	l

Project megnevezése	Kapcsolattartó (név, telefonszám)	Födém teher- bírás	Hozzá- folyás fenék- szintje	Max. talajvíz- szint	Dátum, pecsét, aláírás
---------------------	--------------------------------------	--------------------------	---------------------------------------	----------------------------	---------------------------

**PURECO**

THE PURE ECO

www.pureco.hu

ENVIA Vasbeton tartályos hordalékfogó és olajleválasztó berendezés

Max. elem tömeg: 6,7 t

Típus:

Összes tömeg: 9,0 t

TNC 30-2-A

TNC-30-2-A-2019

INFORMÁCIÓS ANYAG

M 1:50

