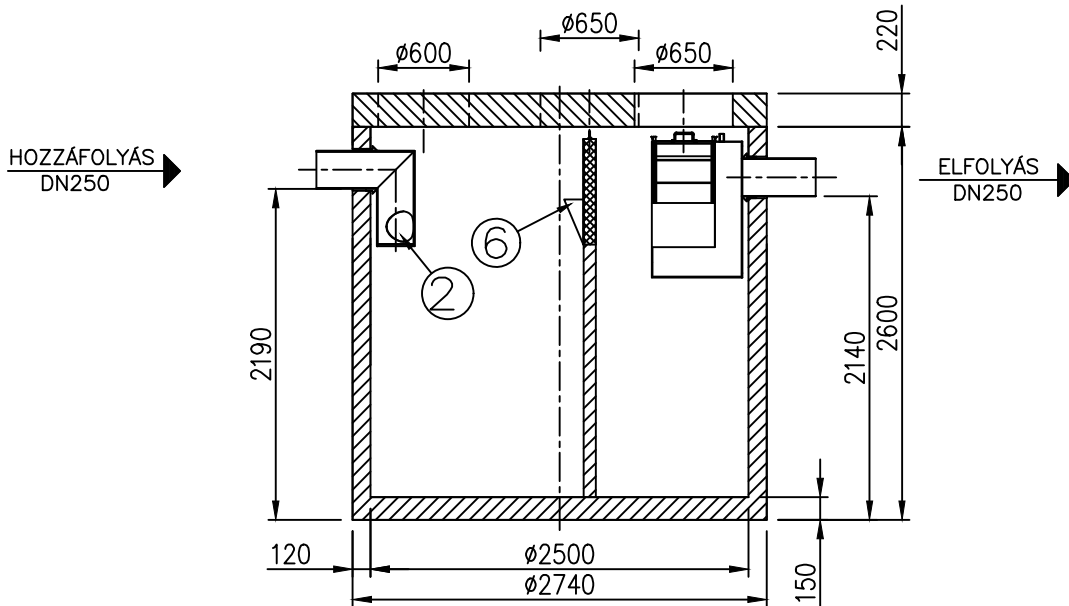
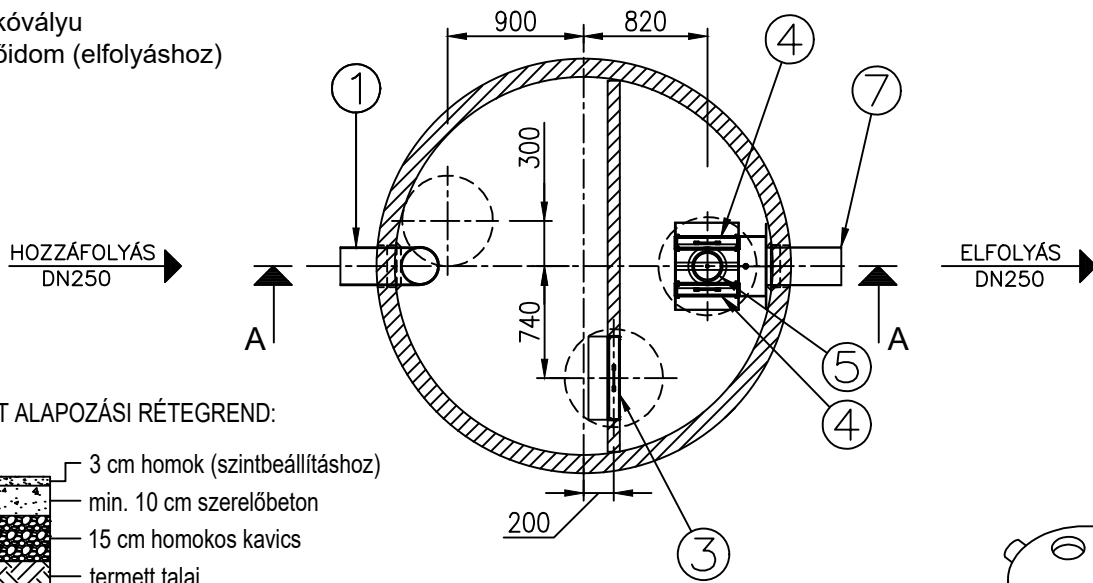


A-A metszet

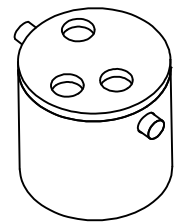
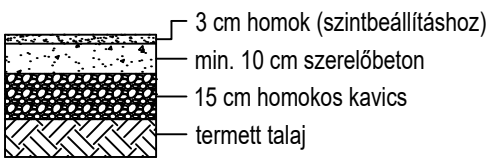


1. Bevezető csőcsonk
2. Áramlásosztó
3. Koaleszcens előszűrő
4. Koaleszcens szűrő
5. Önműködő úszózár
6. Bukóvályu
7. Csőidom (elfolyáshoz)

Felülnézet



JAVASOLT ALAPOZÁSI RÉTEGREND:



Névleges tisztítási teljesítmény:	30	l/s
Tisztítási határérték:	2	mg/l SZOE
Izszapfogó térfogat:	6000	l

Project megnevezése	Kapcsolattartó (név, telefonszám)	Födém teher- bírás	Hozzá- folyás fenék- szintje	Max. talajvíz- szint	Dátum, pecsét, aláírás
---------------------	--------------------------------------	--------------------------	---------------------------------------	----------------------------	---------------------------

PURECO
THE PURE ECO

ENVIA Vasbeton tartályos hordalékfogó és olajleválasztó berendezés

Max. elem tömeg: 9,4 t

Típus:

TNC 30-2-P

Összes tömeg: 12,7 t

Rajzszám: TNC-30-2-P-2019

INFORMÁCIÓS ANYAG | M 1:50



Ez a terv a PURECO Környezetvédelmi Kft. szellemi tulajdona. A jelen terven ábrázolt termék engedély nélküli felhasználása, másolása tilos.