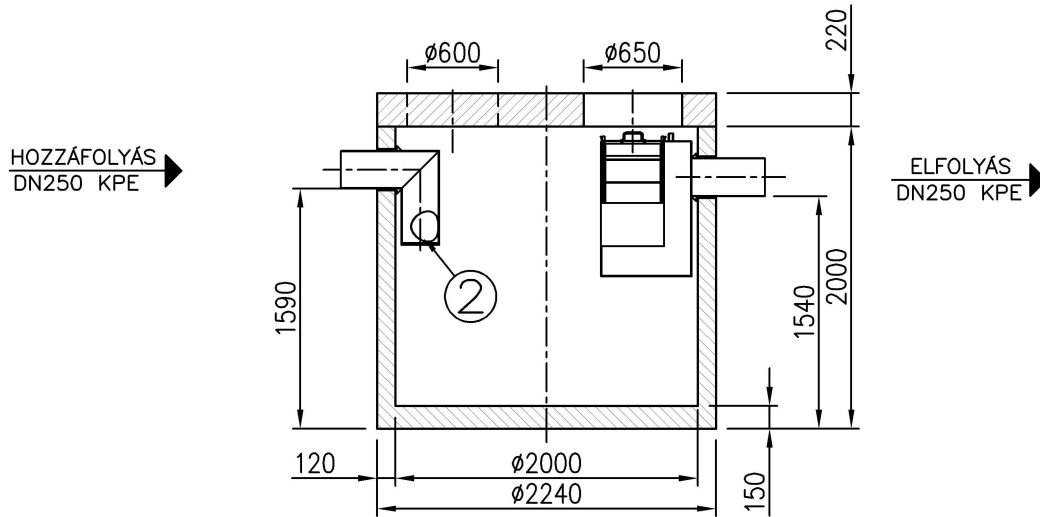
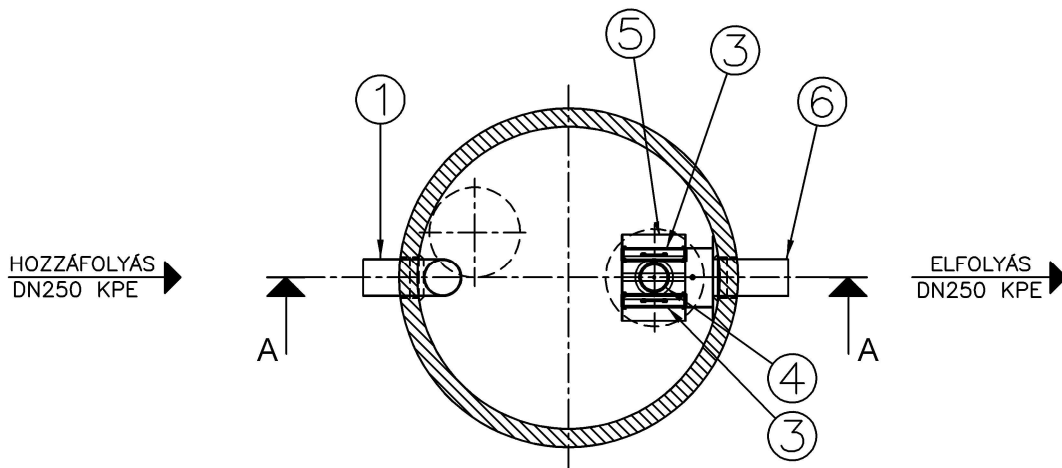


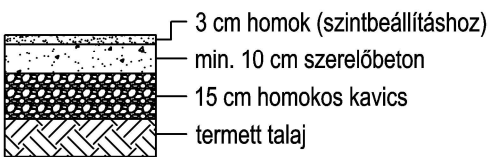
# A-A metszet



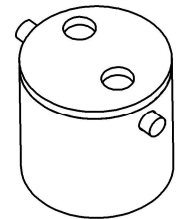
# Felülnézet



## JAVASOLT ALAPOZÁSI RÉTEGREND:



1. Bevezető csőcsonk
2. Áramlásosztó
3. Koaleszcenszűrő
4. Önműködő úszózár
5. Bukóvályu
6. Csőidom (elfolyáshoz)



Névleges tisztítási teljesítmény:	30	l/s
Tisztítási határérték:	5	mg/l SZOE
Izsfogó térfogat:	3000	l

Project megnevezése	Kapcsolattartó (név, telefonszám)	Födém teher- bírási	Hozzá- folyás fenék- szintje	Max. talajvíz- szint	Dátum, pecsét, alírási
---------------------	--------------------------------------	---------------------------	---------------------------------------	----------------------------	---------------------------

**PURECO**

THE PURE ECO

www.pureco.hu

ENVIA Vasbeton tartályos hordalékfogó és olajleválasztó berendezés

Max. elem tömeg: 5,2 t

Összes tömeg: 7,2 t

Rajzszám: TNC-30-5-A-2019

Típus:

TNC 30-5-A

INFORMÁCIÓS ANYAG



M 1:50