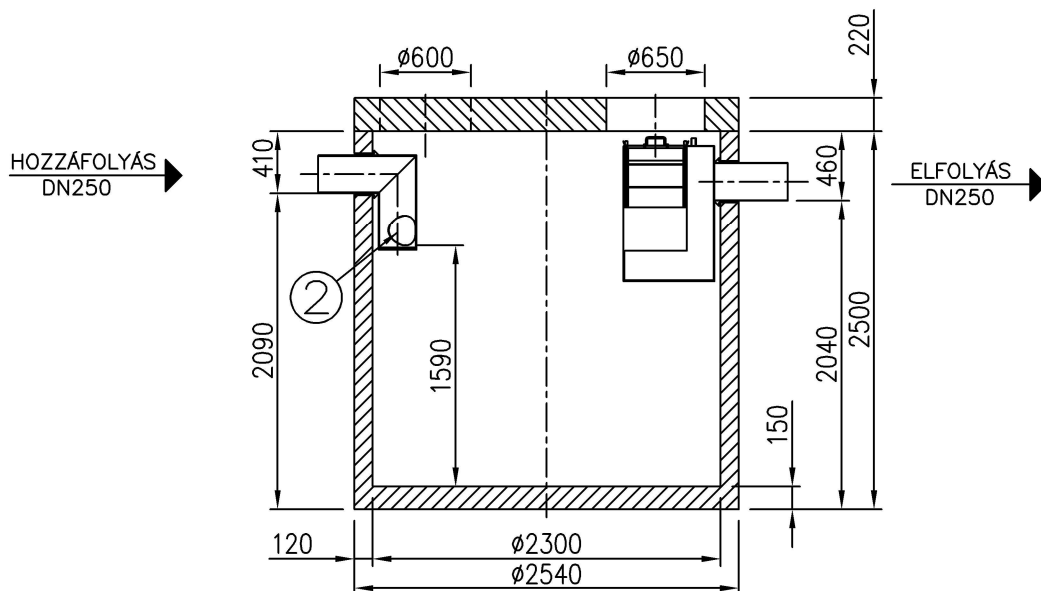
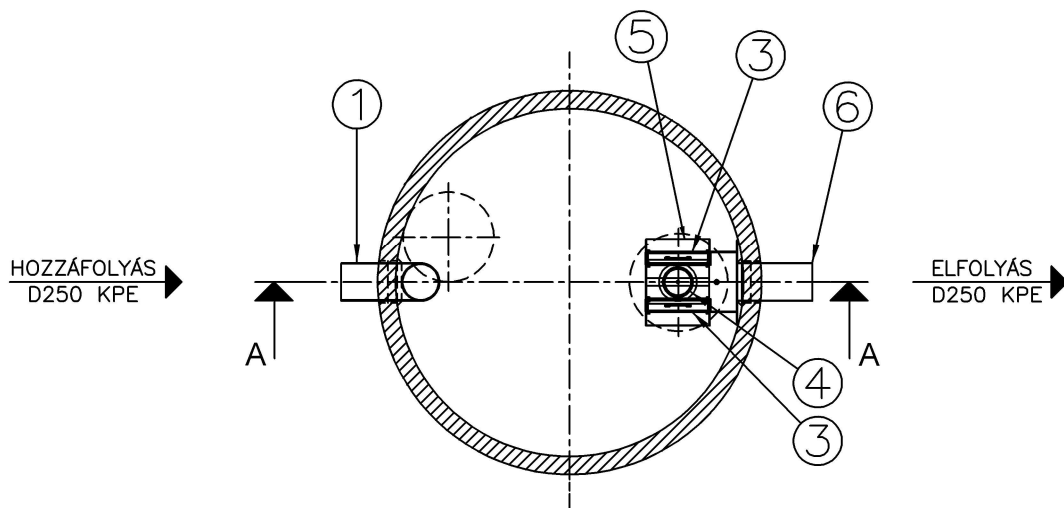


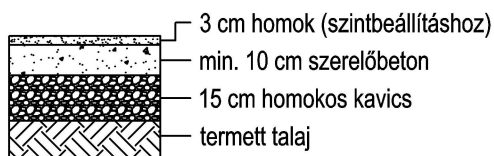
A-A metszet



Felülnézet



JAVASOLT ALAPOZÁSI RÉTEGREND:



1. Bevezető csőcsonk
2. Áramlásosztó
3. Koaleszcenszűrő
4. Önműködő úszózár
5. Bukóvályú
6. Csőidom (elfolyáshoz)



Névleges tisztítási teljesítmény:	30	l/s
Tisztítási határérték:	5	mg/l SZOE
Izsfogó térfogat:	6000	l

Projekt megnevezése	Kapcsolattartó (név, telefonszám)	Födém teherbírási	Hozzáfolyás fenék-szintje	Max. talajvíz-szint	Dátum, pecsét, aláírás
---------------------	-----------------------------------	-------------------	---------------------------	---------------------	------------------------

PURECO

THE PURE ECO

www.pureco.hu

ENVIA Vasbeton tartályos hordalék- és olajleválasztó berendezés

Max. elem tömeg: 7,3 t

Összes tömeg: 9,4 t

Rajzszám: TNC-30-5-P-2019

Típus:

TNC 30-5-P

INFORMÁCIÓS ANYAG

M 1:50

