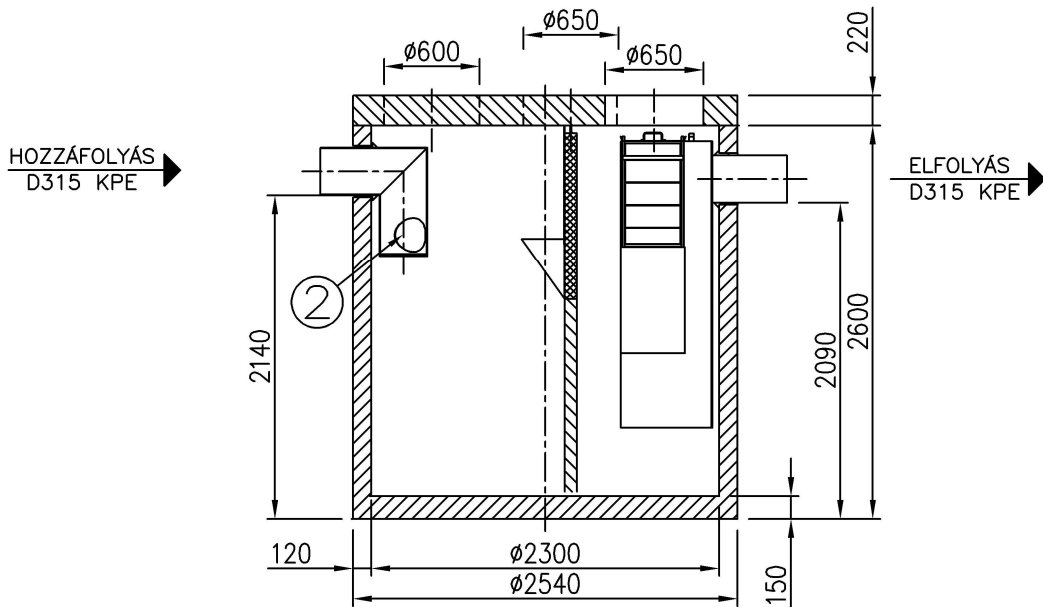
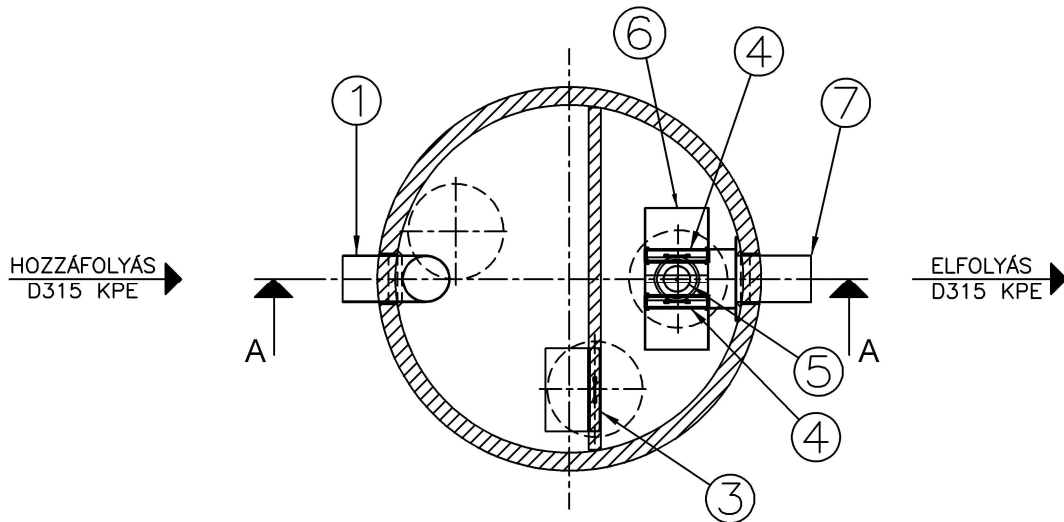


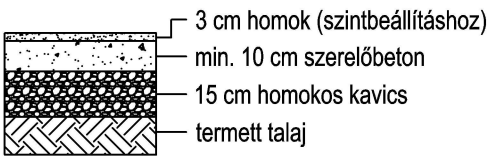
# A-A metszet



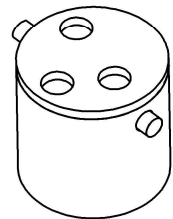
# Felülnézet



### JAVASOLT ALAPOZÁSI RÉTEGREND:



1. Bevezető csőcsonk
2. Áramlásosztó
3. Koaleszcens előszűrő
4. Koaleszcens szűrő
5. Önműködő úszózár
6. Bukóvályu
7. Csőidom (elfolyáshoz)



Névleges tisztítási teljesítmény:	40	l/s
Tisztítási határérték:	2	mg/l SZOE
Izsfogó térfogat:	4000	l

Project megnevezése	Kapcsolattartó (név, telefonszám)	Födém teherbírási	Hozzáfolyás fenék szintje	Max. talajvíz szint	Dátum, pecsét, aláírás
---------------------	-----------------------------------	-------------------	---------------------------	---------------------	------------------------

**PURECO**  
THE PURE ECO

www.pureco.hu

ENVIA Vasbeton tartályos hordalékfogó és olajleválasztó berendezés

Max elem tömeg: 8,6 t

Összes tömeg: 11,3 t

Rajzsám: TNC-40-2-A-2019

Típus:

TNC 40-2-A

INFORMÁCIÓS ANYAG



M 1:50

Ez a terv a PURECO Környezetvédelmi Kft. szellemi tulajdona. A jelen terven ábrázolt termék engedély nélküli felhasználása, másolása tilos.