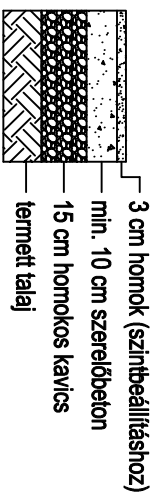


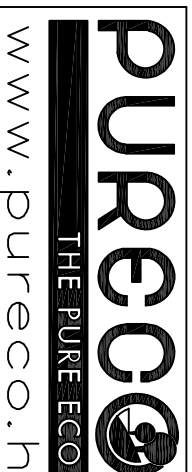
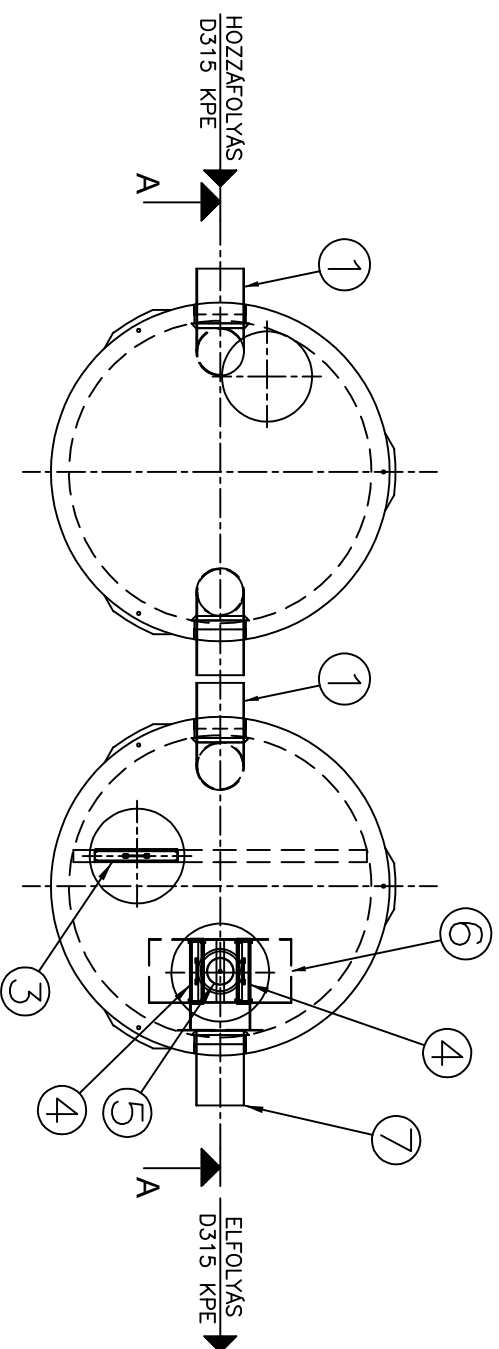
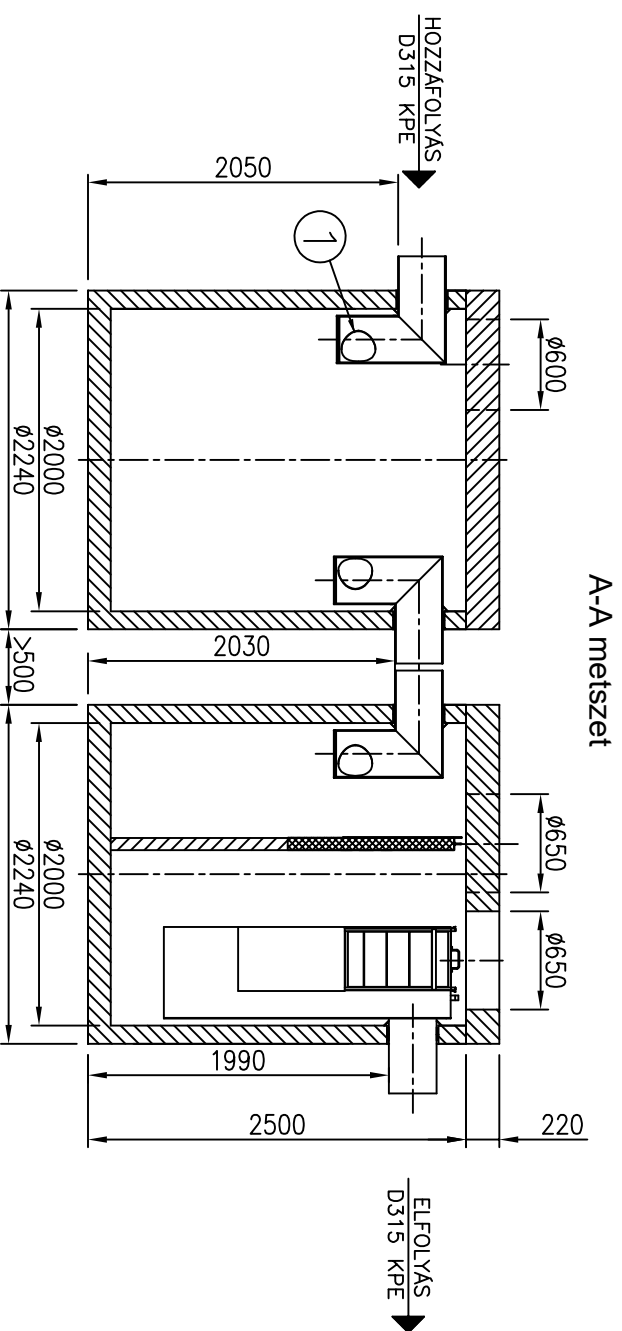
Névleges tisztítási teljesítmény:	40	l/s
Tisztítási határérték:	2	mg/l SZOE
Izsfajfogó térfogat:	8000	l

JAVASOLT ALAPOZÁSI RÉTEGREND:



1. Bevezető csöcsconk
2. Áramlásosztó
3. Koaleszcens előszűrő
4. Koaleszcens főszűrő
5. Önműködő úszózár
6. Bukófal
7. Csőidom (eltávolítható)

Project megnevezése	
Kapcsolattartó név, telefonszám)	
Födém teherbírárs	
Hozzáfolyás fenékszintje	
Max. talajvízszint	
Dátum, pecsét, aláírás	



ENVA Vasbeton tartályos hordalékfogó és olajleválasztó berendezés

Max. elem tömeg:	7,1 t	Típus:	TNC 40-2-P
Összes tömeg:	16,2 t		
Alajszám:	TNC-40-2-P-2019	INFORMÁCIÓS ANYAG	M 1:50

Ez a terv a PURECO Környezetvédelmi Kft. szellemi tulajdona. A jelen terven ábrázolt termék engedély nélküli felhasználása, másolása tilos.

