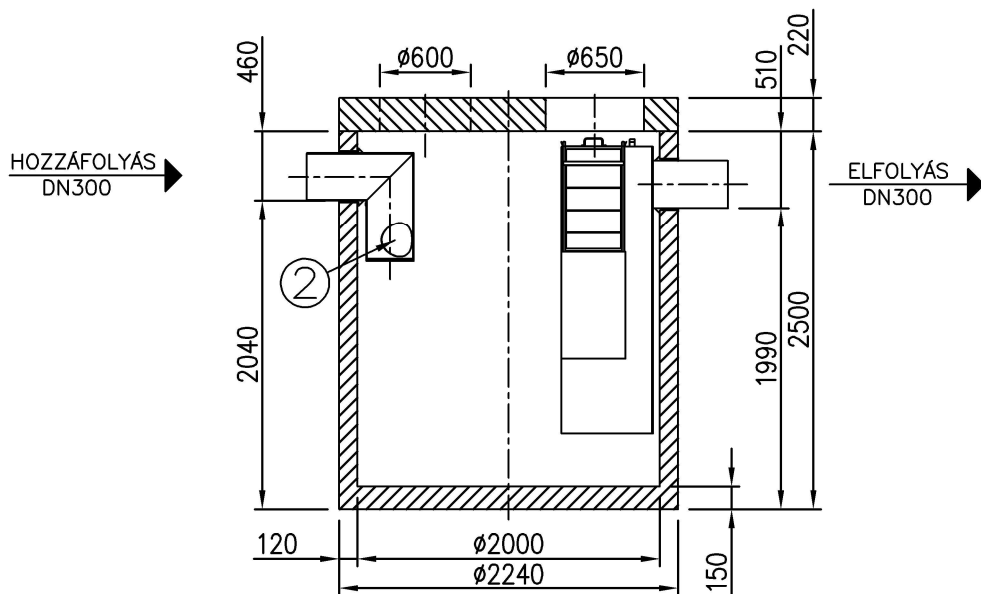
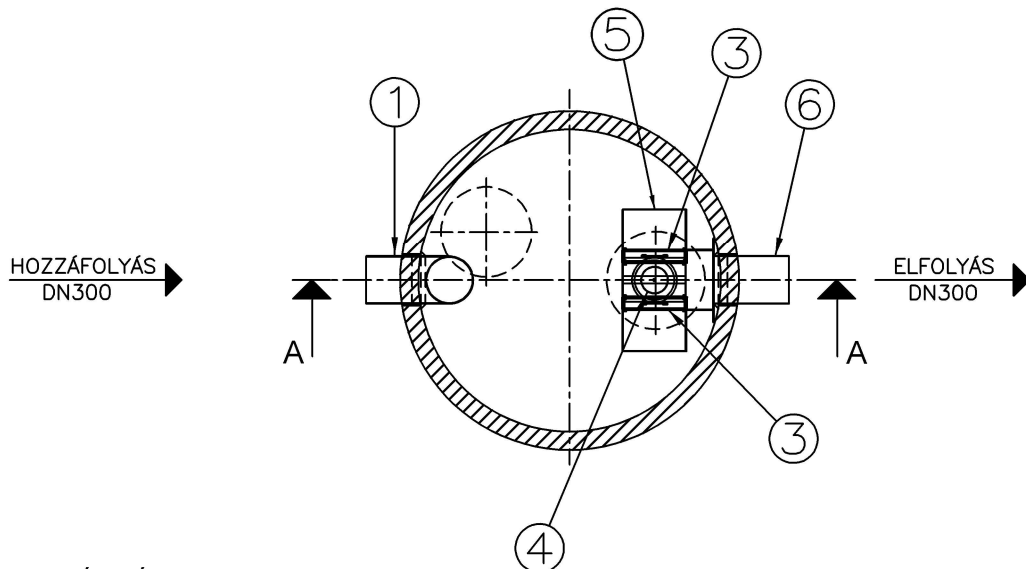


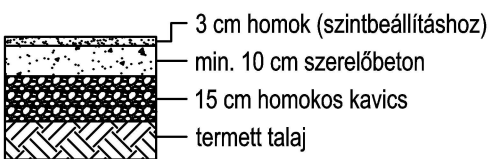
A-A metszet



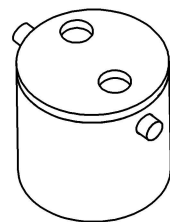
Felülnézet



JAVASOLT ALAPOZÁSI RÉTEGREND:



1. Bevezető csőcsonk
2. Áramlásosztó
3. Koaleszcens főszűrő
4. Önműködő úszózár
5. Bukóvályú
6. Csőidom (elfolyáshoz)



Névleges tisztítási teljesítmény:	40	l/s
Tisztítási határérték:	5	mg/l SZOE
Izszapfogó térfogat:	4000	l

Project megnevezése	Kapcsolattartó (név, telefonszám)	Födém teher- bírás	Hozzá- folyás fenék- szintje	Max. talajvíz- szint	Dátum, pecsét, alíírás
---------------------	--------------------------------------	--------------------------	---------------------------------------	----------------------------	---------------------------

PURECO
THE PURE ECO

ENVIA Vasbeton tartályos hordalékfogó és olajleválasztó berendezés

Max. elem tömeg: 6,2 t

Típus:

Összes tömeg: 8,4 t

TNC 40-5-A

www.pureco.hu

Rajzszám: TNC-40-5-A-2019

INFORMÁCIÓS ANYAG

M 1:50



Ez a terv a PURECO Környezetvédelmi Kft. szellemi tulajdona. A jelen terven ábrázolt termék engedély nélküli felhasználása, másolása tilos.