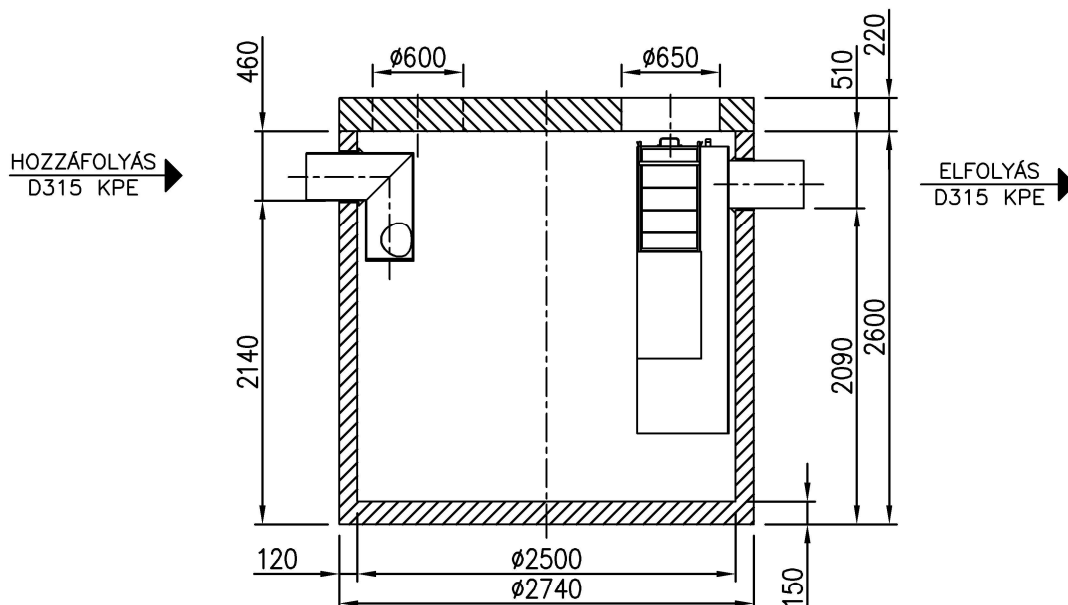
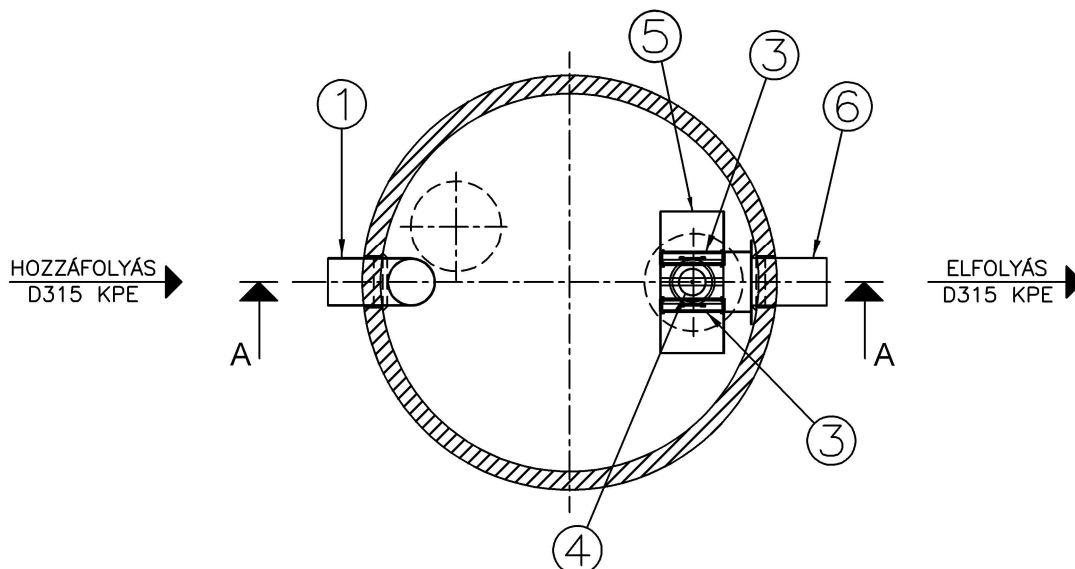


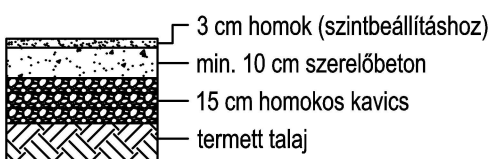
# A-A metszet



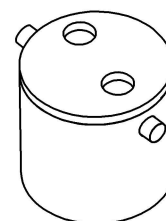
# Felülnézet



## JAVASOLT ALAPOZÁSI RÉTEGREND:



1. Bevezető csőcsonk
2. Áramlásosztó
3. Koaleszcens főszűrő
4. Önműködő úszózár
5. Bukóvályú
6. Csőidom (elfolyáshoz)



Névleges tisztítási teljesítmény:	40	l/s
Tisztítási határérték:	5	mg/l SZOE
Izapotfogó térfogat:	8000	l

Project megnevezése	Kapcsolattartó (név, telefonszám)	Födém teher- bírási	Hozzá- folyás fenék- szintje	Max. talajvíz- szint	Dátum, pecsét, alírási
---------------------	--------------------------------------	---------------------------	---------------------------------------	----------------------------	---------------------------

**PURECO**  
THE PURE ECO

www.pureco.hu

ENVIA Vasbeton tartályos hordalékfogó és olajleválasztó berendezés

Max. elem tömeg: 8,3 t

Összes tömeg: 11,5 t

Rajzszám: TNC-40-5-P-2019

Típus:

TNC 40-5-P

INFORMÁCIÓS ANYAG



M 1:50

Ez a terv a PURECO Környezetvédelmi Kft. szellemi tulajdona. A jelen terven ábrázolt termék engedély nélküli felhasználása, másolása tilos.