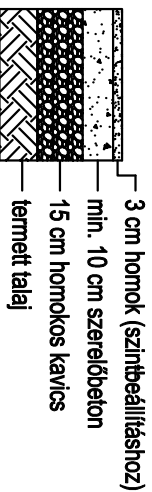


Néveges tisztítási teljesítmény:	50	l/s
Tisztítási határérték:	2	mg/l SZOE
Izkapfógó térfogat:	5000	l

**JAVASOLT ALAPOZÁSI RÉTEGREND:**



1. Bevezető csöcsönk
2. Áramlásosztó
3. Koaleszcens szűrő
4. Önműködő úszózár
5. Bukóvályu
6. Csőidom (elfolyáshoz)
7. Koaleszcens előszűrő

Project  
megnevezése

Kapcsolattartó  
név, telefonszám)

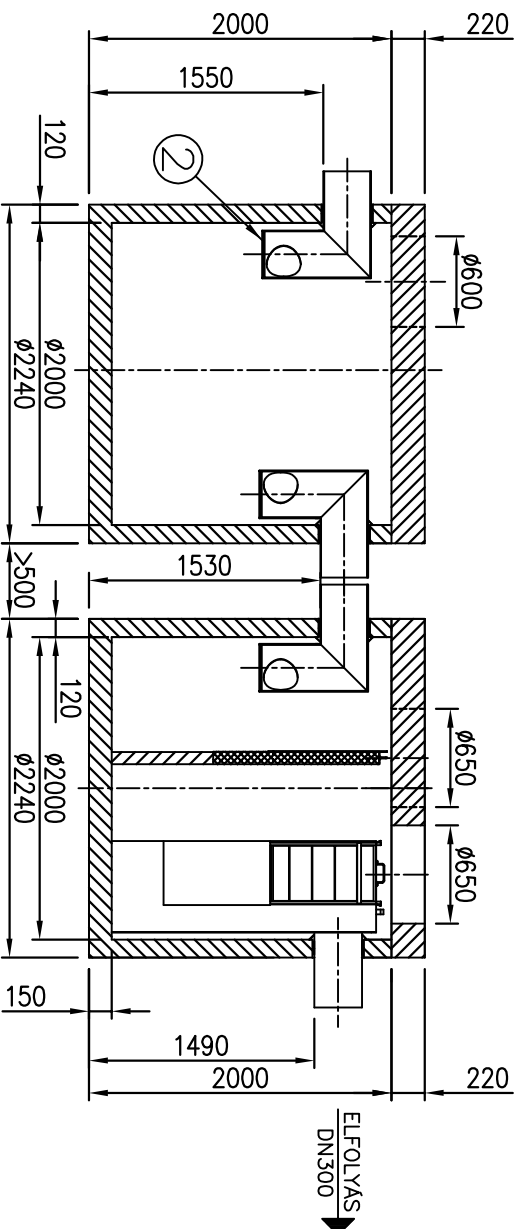
Födém  
teherbírárs

Hozzáfolyás  
fenékszintje

Max.  
talajvízszint

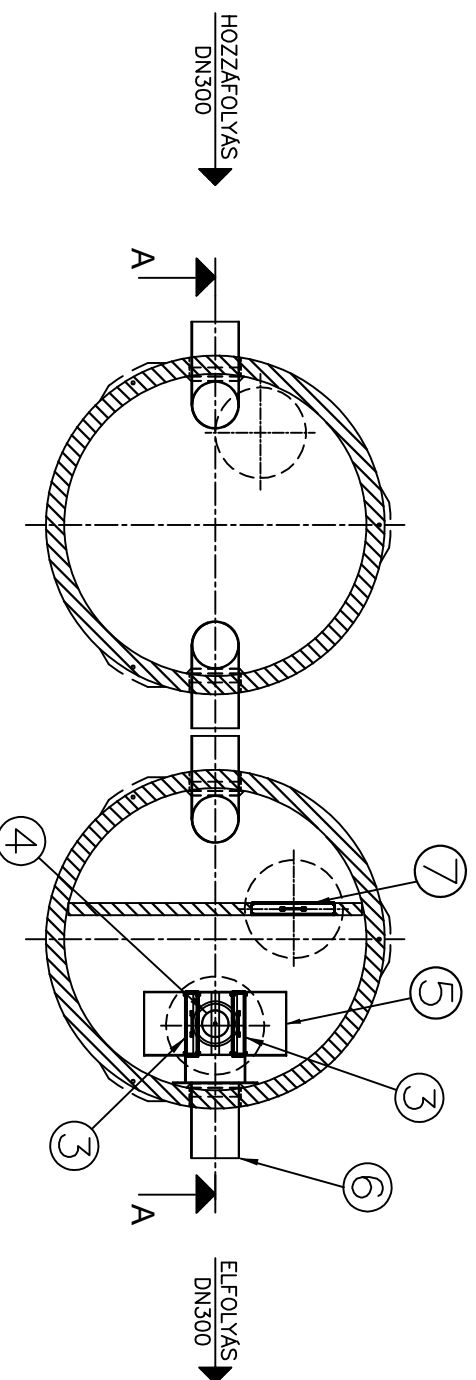
Dátum,  
pecsét, aláírás

HOZZÁFOLYÁS  
DN300



A-A metszet

Felülnézet



**PURECO**  
THE PURE ECO

www.pureco.hu

**ENVA Vasbeton tartályos hordalékfógó és olajleválasztó berendezés**

Max. elem tömeg: 5,9 t

Típus:

Összes tömeg:

15,4 t

TNC 50-2-A

Rajzszám: TNC-50-2-A-2019

INFORMÁCIÓS ANYAG

M 1:50



Ez a terv a PURECO Környezetvédelmi Kft. szellemi tulajdona. A jelen terven ábrázolt termék engedély nélküli felhasználása, másolása tilos.