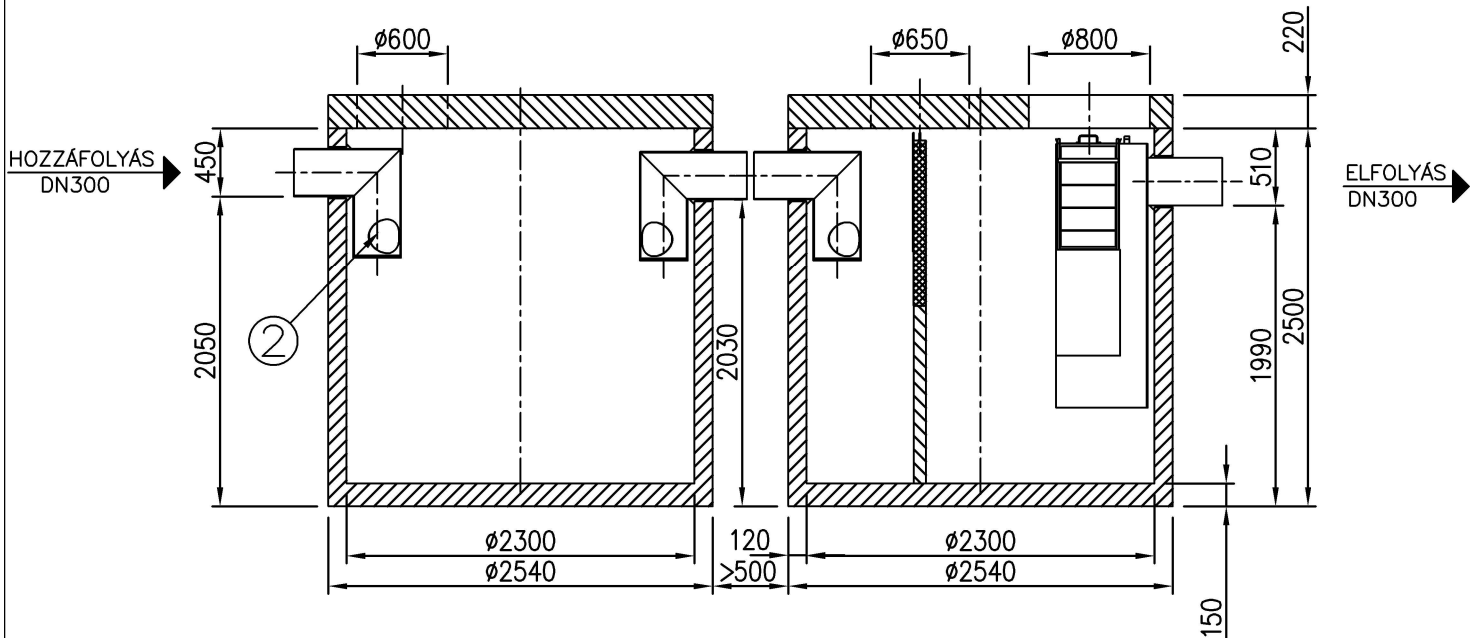
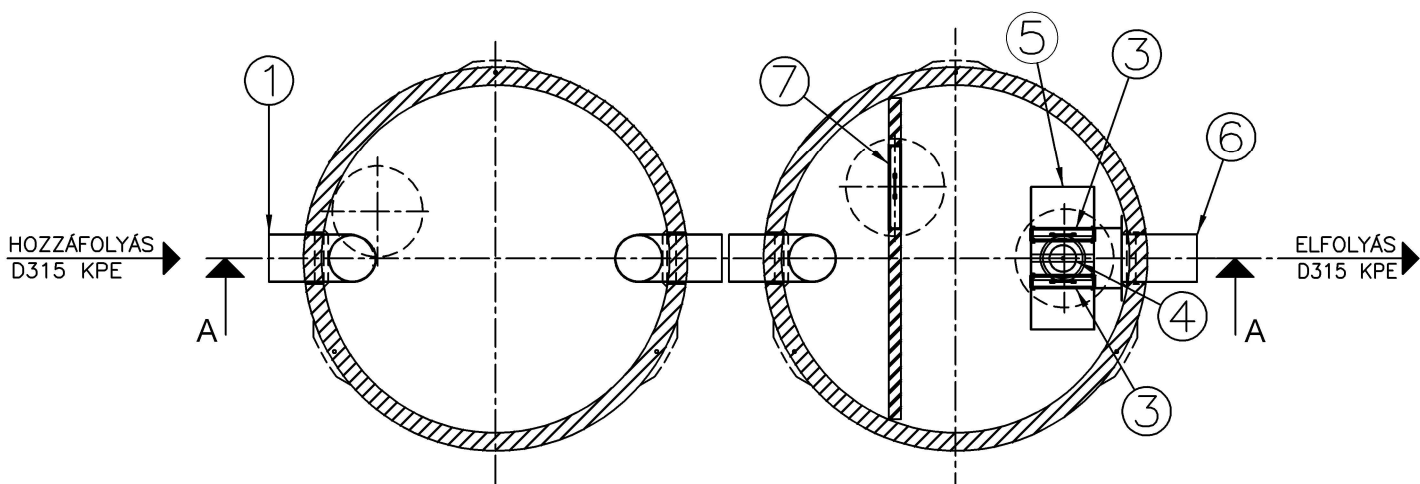


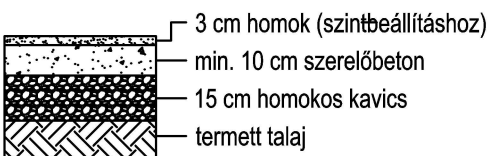
## A-A metszet



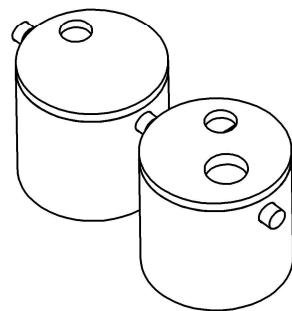
## Felülnézet



### JAVASOLT ALAPOZÁSI RÉTEGREND:



1. Bevezető csőcsonk
2. Áramlásosztó
3. Koaleszcens szűrő
4. Önműködő úszózár
5. Bukóvályu
6. Csőidom (elfolyáshoz)
7. Koaleszcens előszűrő



Névleges tisztítási teljesítmény:	50	l/s
Tisztítási határérték:	2	mg/l SZOE
Izszapfogó térfogat:	10000	l

**PURECO**

THE PURE ECO

www.pureco.hu

ENVIA Vasbeton tartályos hordalékfogó és olajleválasztó berendezés

Max. elem tömeg: 8,3 t

Típus:

Összes tömeg: 20,8 t

TNC 50-2-P

Rajzszám: TNC-50-2-P-2019

INFORMÁCIÓS ANYAG | M 1:50

