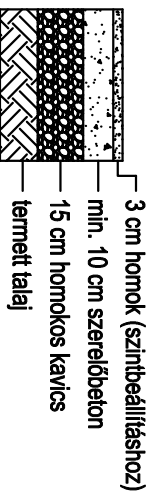


JAVASOLT ALAPOZÁSI RÉTEGREND:

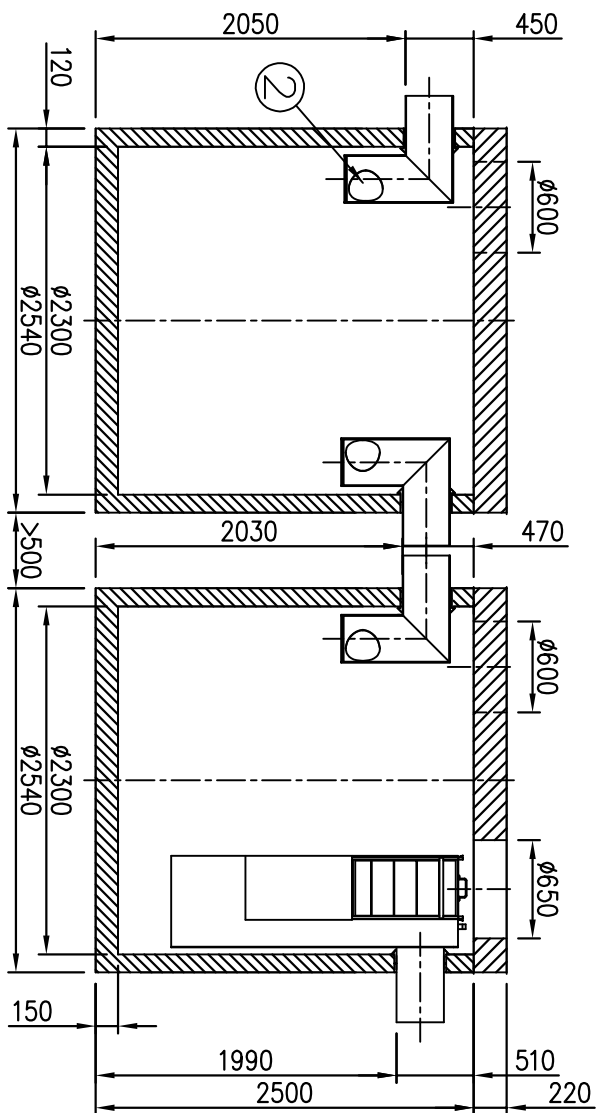


1. Bevezető csőcsonk
2. Áramlásosztó
3. Koaleszcensz-főszűrő
4. Önműködő úszózár
5. Bukóvályú
6. Csőidom (elfolyáshoz)

Névleges tisztítási teljesítmény:	50	l/s
Tisztítási határérték:	5	mg/l SZOE
Izszapfogó térfogat:	10000	l

Project megnevezése	
Kapcsolattartó (név, telefonszám)	
Födém teherbírárs	
Hozzáfolyás fenékszintje	
Max. talajvízszint	
Dátum, pecsét, aláírás	

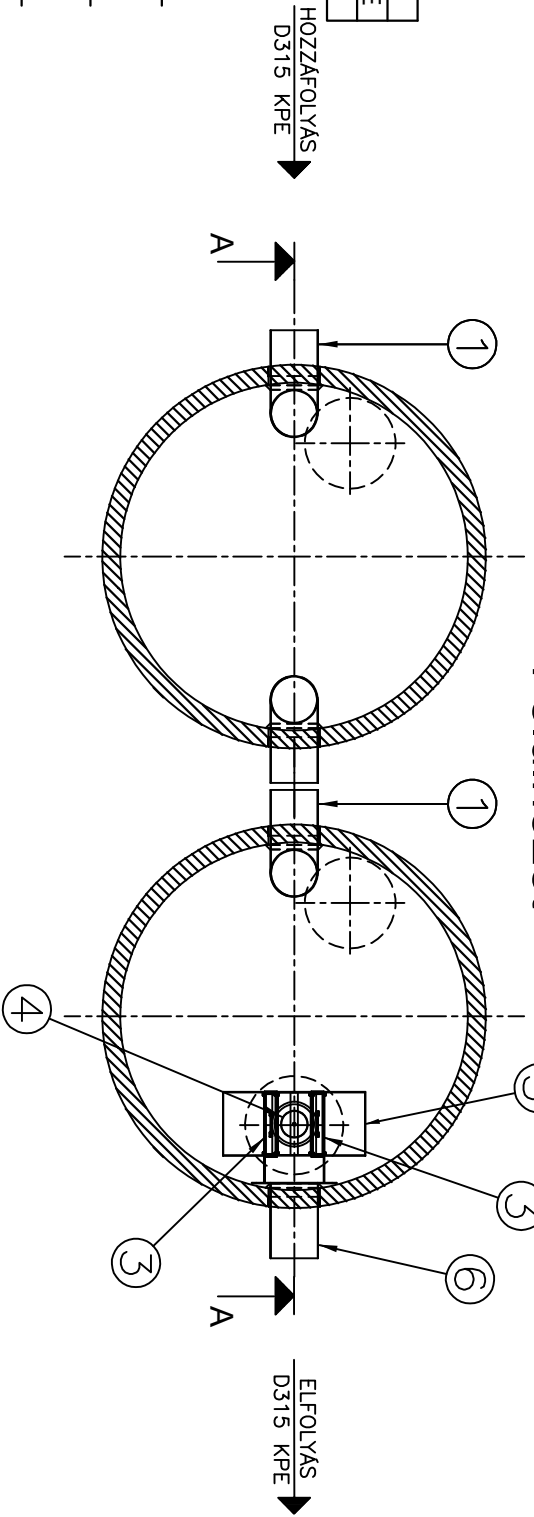
HOZZÁFOLYÁS
D315 KPE



A-A metszet

ELFOLYÁS
D315 KPE

Felülnézet



ELFOLYÁS
D315 KPE

PURECO
THE PURE ECO

www.pureco.hu

ENVA Vasbeton tartályos hordalektógó és olajleválasztó berendezés

Max. elem tömeg: **7,3 t** Típus: **TNC 50-5-P**

Összes tömeg: **19,9 t**

Rajzszám: **TNC-50-5-P-2019** INFORMÁCIÓS ANYAG M 1:50

Ez a terv a PURECO Környezetvédelmi Kft. szellemi tulajdona. A jelen terven ábrázolt termék engedély nélküli felhasználása, másolása tilos.

