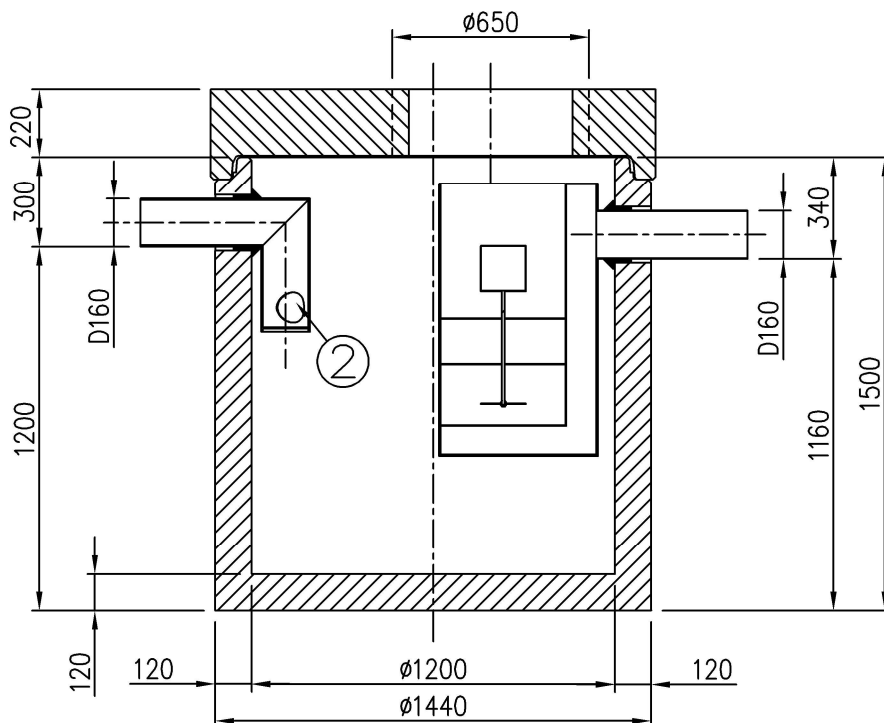
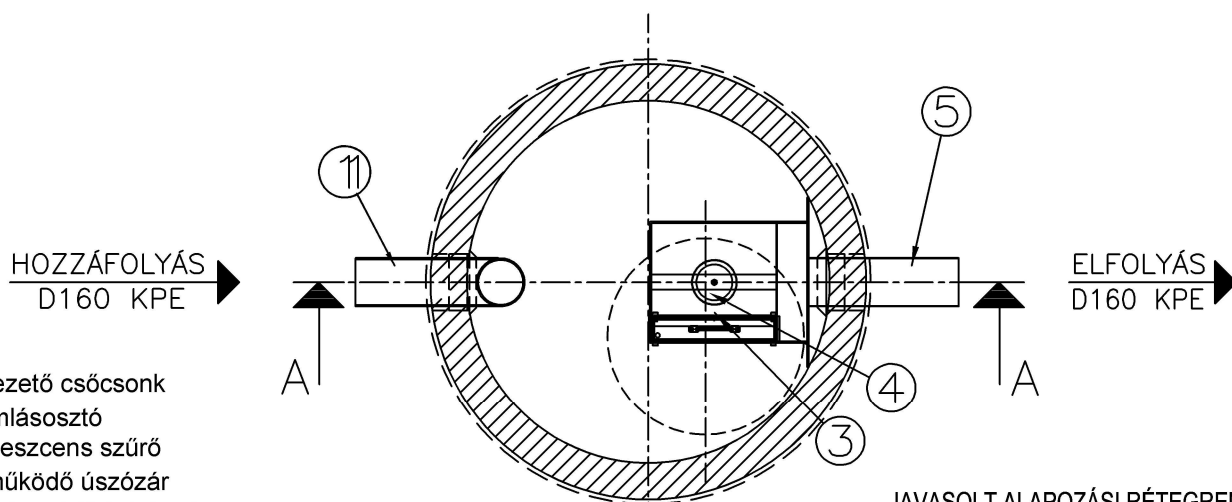


A-A metszet

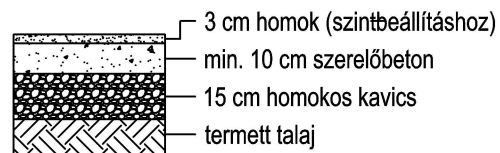


Felülnézet



1. Bevezető csőcsonk
2. Áramlásosztó
3. Koaleszcenszűrő
4. Önműködő úszózár
5. Csőidom (elfolyáshoz)

JAVASOLT ALAPOZÁSI RÉTEGREND:



Névleges tisztítási teljesítmény:	6	l/s
Tisztítási határérték:	5	mg/l SZOE
Izapotfogó térfogat:	600	l

Project megnevezése	Kapcsolattartó (név, telefonszám)	Födém teherbírási	Hozzáfolyás fenék szintje	Max. talajvíz szint	Dátum, pecsét, aláírás
---------------------	-----------------------------------	-------------------	---------------------------	---------------------	------------------------

PURECO
THE PURE ECO

ENVIA Vasbeton tartályos hordalék- és olajleválasztó berendezés

Max. elem tömeg: 2,2 t

Összes tömeg: 3,0 t

TNC-6-5-A



www.pureco.hu

Rajzszám: TNC-6-5-A-2019

INFORMÁCIÓS ANYAG

M 1:25

Ez a terv a PURECO Környezetvédelmi Kft. szellemi tulajdona. A jelen terven ábrázolt termék engedély nélküli felhasználása, másolása tilos.