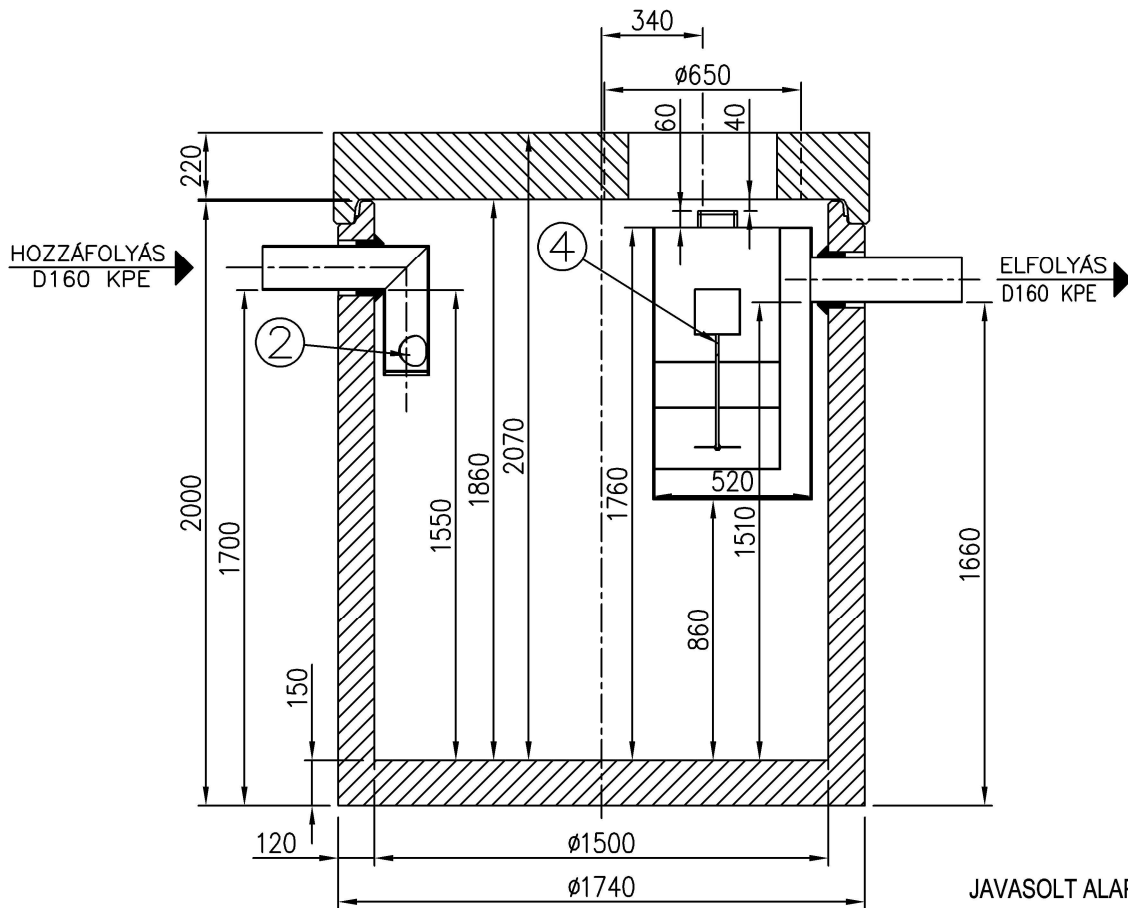
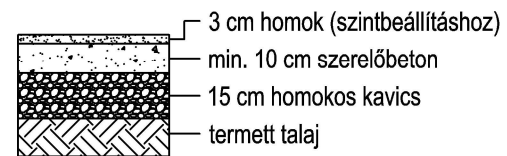


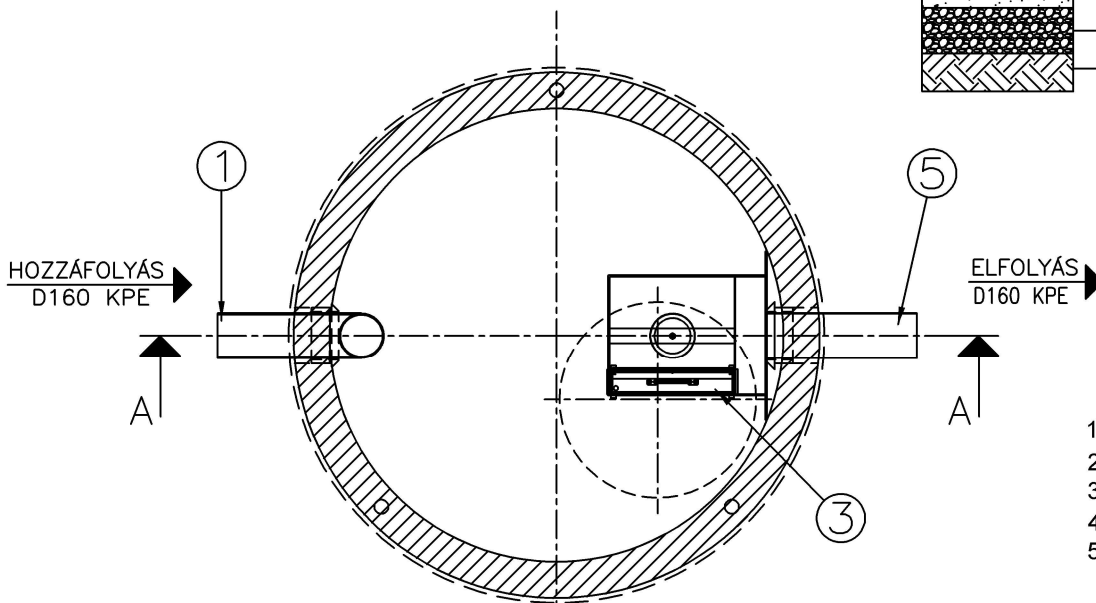
A-A metszet



JAVASOLT ALAPOZÁSI RÉTEGREND:



Felülnézet



1. Bevezető csőcsonk
2. Áramlásosztó
3. Koaleszcens fősűrő
4. Önműködő úszózár
5. Elfolyó csőidom

Névleges tisztítási teljesítmény:	1,5	l/s
Tisztítási határérték:	5	mg/l SZOE
Izapfogó térfogat:	300	l

Project megnevezése	Kapcsolattartó (név, telefonszám)	Födém teher- bírárs	Hozzá- folyás fenék- szintje	Max. talajvíz- szint	Dátum, pecsét, aláírás
---------------------	--------------------------------------	---------------------------	---------------------------------------	----------------------------	---------------------------

PURECO

THE PURE ECO

www.pureco.hu

ENVIA Vasbeton tartályos hordalék- és olajleválasztó berendezés

Max. elem tömeg: **3,6 t**

Összes tömeg: **4,8 t**

Rajzszám: TNC-6-5-P-2019

Típus: **TNC-6-5-P**

INFORMÁCIÓS ANYAG



M 1:25