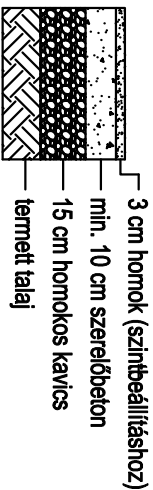


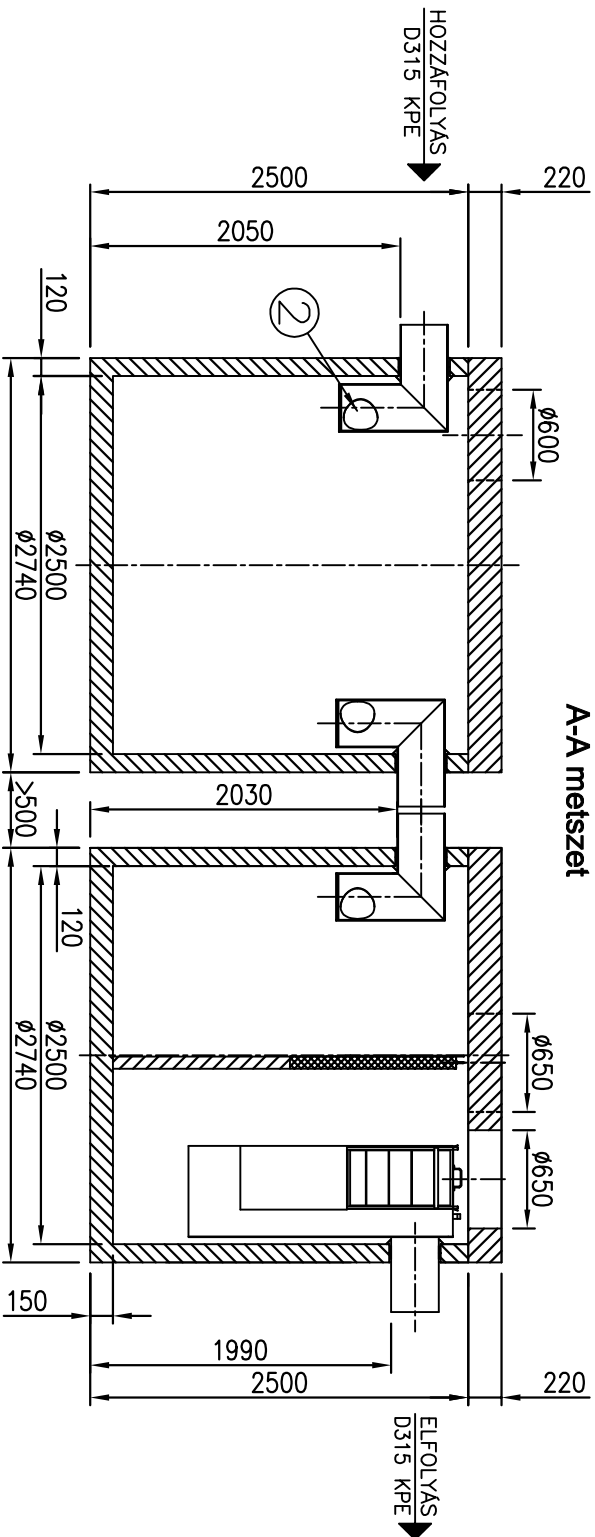
JAVASOLT ALAPOZÁSI RÉTEGREND:



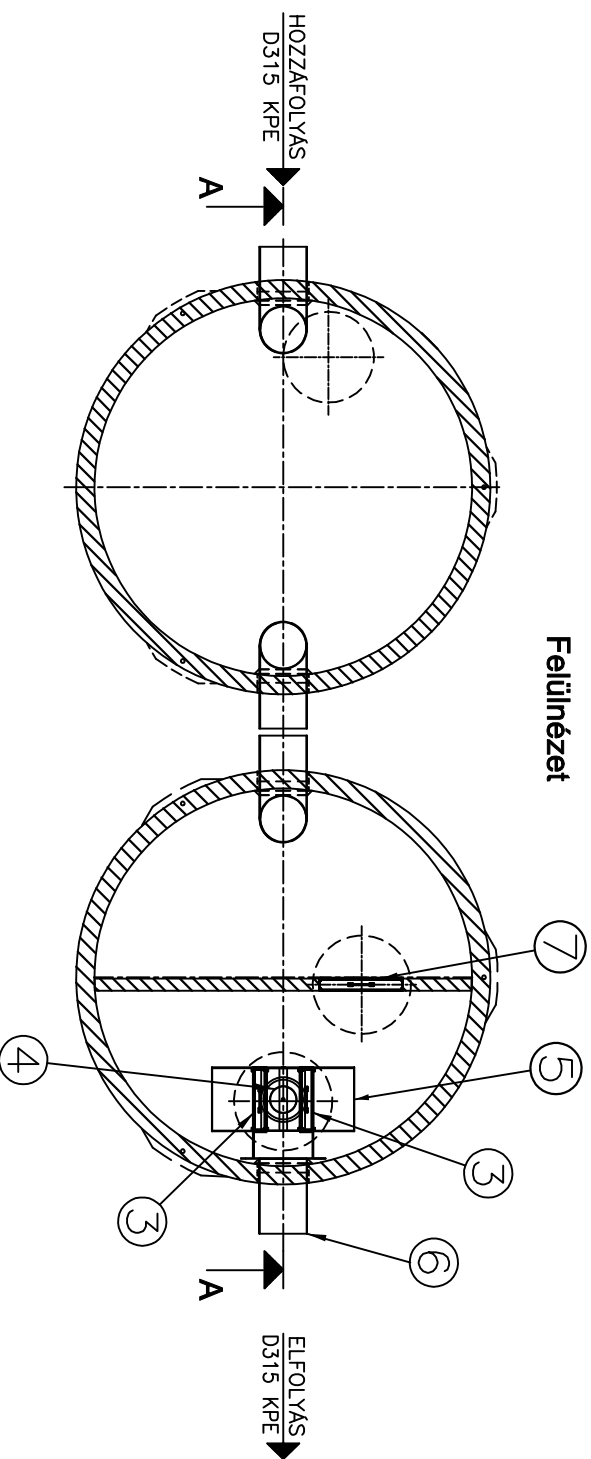
1. Bevezető csőcsonk
2. Áramlásosztó
3. Koaleszcens szűrő
4. Önműködő úszózár
5. Bukóvályu
6. Csőidom (elfolyáshoz)
7. Koaleszcens előszűrő

Névleges tisztítási teljesítmény:	65	l/s
Tisztítási határérték:	2	mg/l SZOE
Iszapfogó térfogat:	13000	l


Project megnevezése	
Kapcsolattartó (név, telefonszám)	
Födém teherbírárs	
Hozzáfolyás fenékszintje	
Max. talajvízszint	
Dátum, pecsét, aláírás	



A-A metszet



Felülnézet




ENVIA Vasbeton tartályos hordalektógó és olajleválasztó berendezés


Max. elem tömeg: **9,1 t** Típus: **TNC 65-2-P**

Összes tömeg: **23,1 t**

Rajzszám: **TNC-65-2-P-2019**



Ez a terv a PURECO Környezetvédelmi Kft. szellemi tulajdona. A jelen terven ábrázolt termék engedély nélküli felhasználása, másolása tilos.



INFORMÁCIÓS ANYAG M 1:50