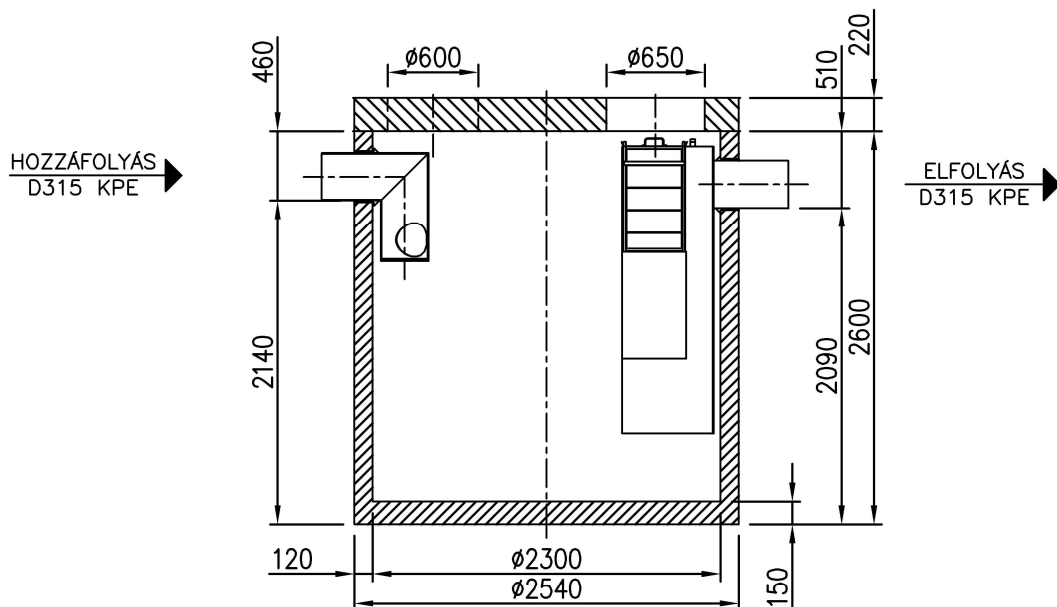
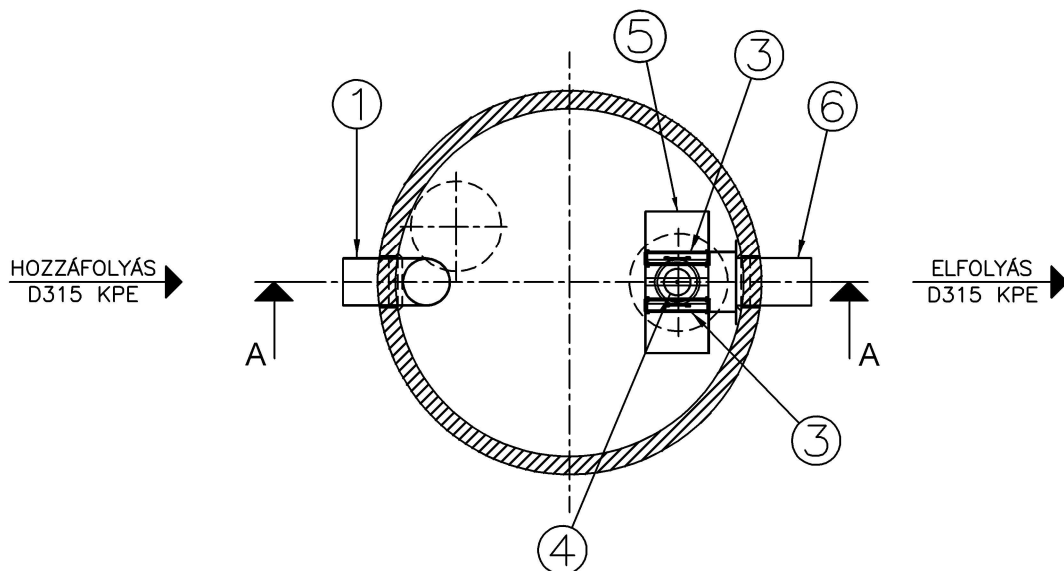


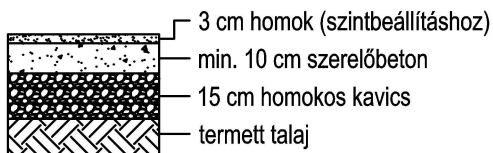
A-A metszet



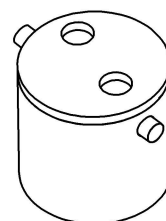
Felülnézet



JAVASOLT ALAPOZÁSI RÉTEGREND:



1. Bevezető csőcsonk
2. Áramlásosztó
3. Koaleszcens főszűrő
4. Önműködő úszózár
5. Bukóvályú
6. Csőidom (elfolyáshoz)



Névleges tisztítási teljesítmény:	65	l/s
Tisztítási határérték:	5	mg/l SZOE
Izszapfogó térfogat:	6500	l

Project megnevezése	Kapcsolattartó (név, telefonszám)	Födém teher- bírás	Hozzá- folyás fenék- szintje	Max. talajvíz- szint	Dátum, pecsét, aláírás
---------------------	--------------------------------------	--------------------------	---------------------------------------	----------------------------	---------------------------

PURECO
THE PURE ECO

ENVIA Vasbeton tartályos hordalékfogó és olajleválasztó berendezés

Max. elem tömeg: 7,5 t

Típus:

Összes tömeg: 10,3 t

TNC 65-5-A

www.pureco.h

Dajszám: TNC-65-5-A-2019

INFORMÁCIÓS ANYAG

M 1:50

Ez a terv a PURECO Környezetvédelmi Kft. szellemi tulajdona. A jelen terven ábrázolt termék engedély nélküli felhasználása, másolása tilos.

