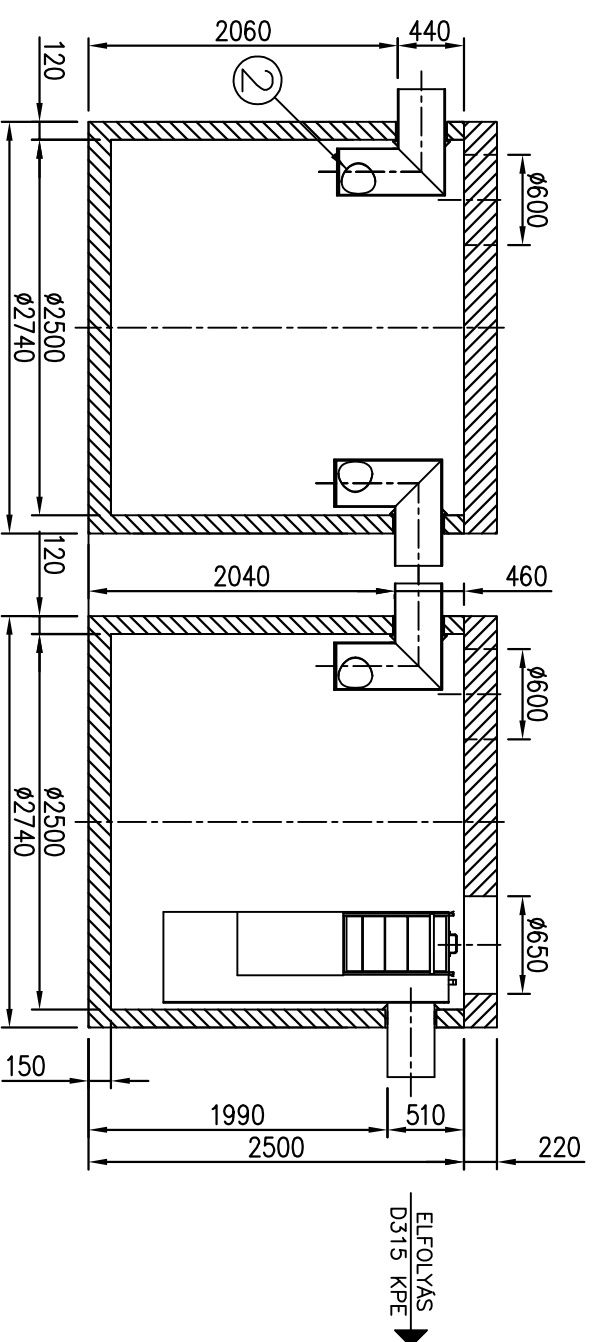
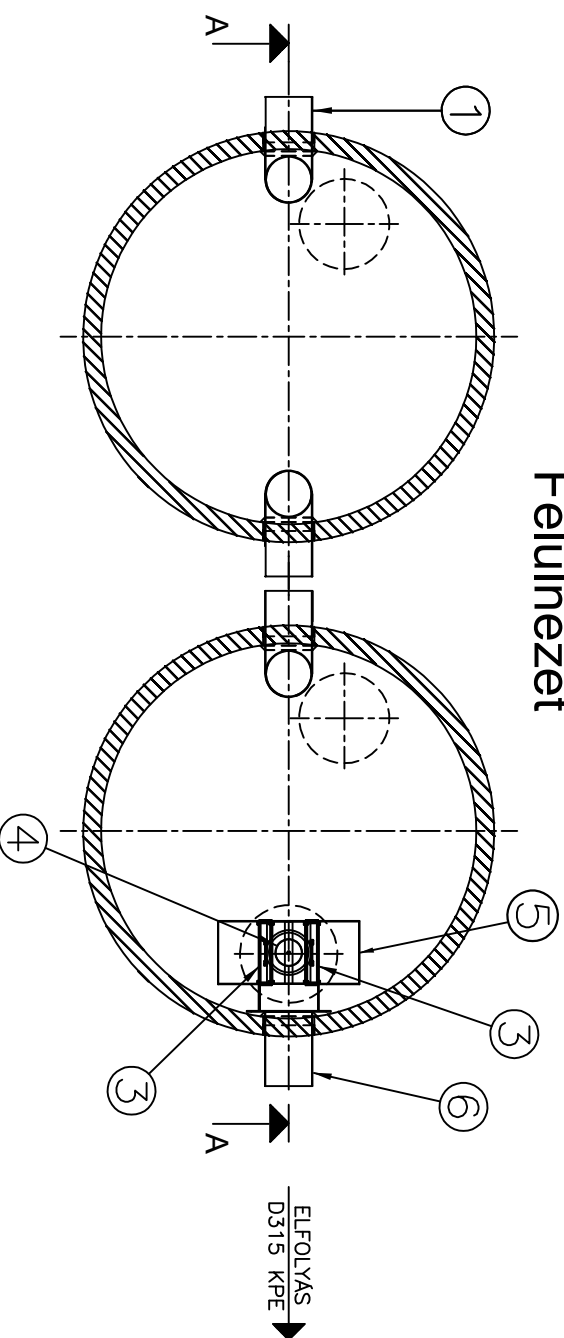


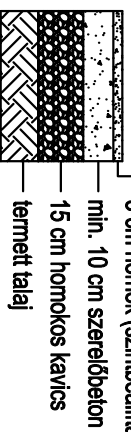
A-A metszet



Felülnézet



JAVASOLT ALAPOZÁSI RÉTEGREND:



1. Bevezető csőcsonk
2. Aramlásosztó
3. Koaleszcens fűszűrő
4. Önműködő úszózár
5. Bukóvályú
6. Csőidom (elfolyáshoz)

Névteljes tisztítási teljesítmény:	65	l/s
Tisztítási határérték:	5	mg/l SZOE
Izsapfogó térfogat:	13000	l

Project
megnevezése

Kapcsolattartó
(név, telefonszám)

Födém
teherbírási

Hozzáfolyás
fenékszint tje

Max.
talajvízszint

Dátum,
pecsét, aláírás

PURECO
THE PURE ECO

www.pureco.hu

ENVIA Vashbeton tartályos hordalékfogó és olajleválasztó berendezés

Max. elem tömeg: 9,1 t

Típus:

Összes tömeg: 23,0 t

TNC 65-5-P

Rajzszám: TNC-65-5-P-2019

INFORMÁCIÓS ANYAG M 1.50

Ez a terv a PURECO Környezetvédelmi Kft. szellemi tulajdona. A jelen terven ábrázolt termék engedély nélküli felhasználása, másolása tilos.

